

WALL 3450 Support TV Orientable

N° d'article (SKU)
Couleur

8354140
Noir

Principaux avantages

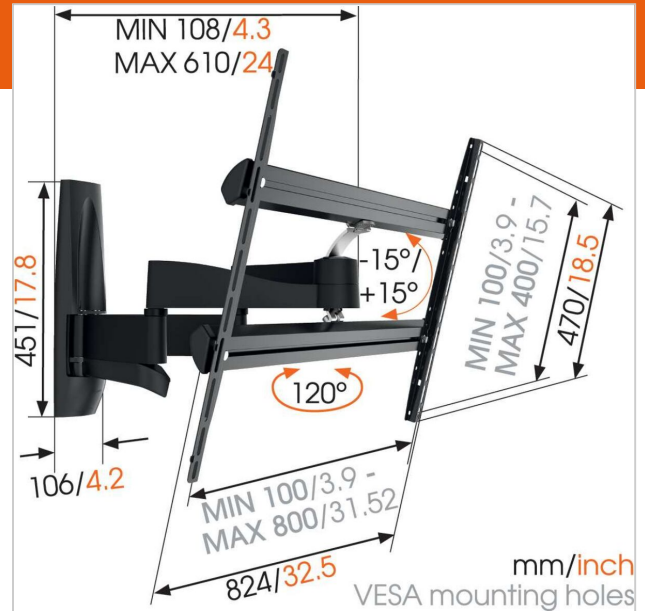
- Convient également pour un téléviseur dans une armoire ou une niche
- Dissimule tous les câbles électriques disgracieux
- Très solide: construit pour les TV lourdes
- Servez-vous de la TV Mount Guide App pour marquer facilement le premier trou à percer !
- Installation facile gabarit de forage inclus

Support TV mural orientable avec double bras de support pour téléviseurs jusqu'à 55 kg

Le WALL 3450 est spécialement conçu pour les TV plus grands et lourds. Un support solide pour téléviseurs de 55 à 100 pouces (140 à 254 cm). L'angle de rotation maximal est de 120° et l'angle d'inclinaison maximal de 15°. Pour téléviseurs jusqu'à 55 kg.

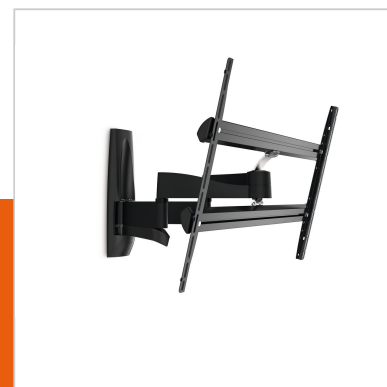
Conception robuste grâce au double bras de support, pour téléviseurs plus grands et plus lourds

La conception unique à deux bras de support garantit une forte capacité de charge, synonyme de stabilité et de puissance. .



WALL 3450 Support TV Orientable

www.vogels.com



VOGEL'S HOLDING BV 2019 (c) Tous droits réservés.
Sous réserve d'erreurs d'impression et de modifications
techniques ou de prix.
Date : 2021-01-14

Spécifications

N° type produit	WALL 3450	Nombre de points de pivot	4
N° d'article (SKU)	8354140	Modèle universel ou fixe de trous de fixation	Universel
Couleur	Noir	Le contenu de l'emballage	<ul style="list-style-type: none"> • Clé Allen • Instructions de montage • Guide d'installation du support TV • Kit de montage TV • Support mural • Kit de montage mural • Gabarit de perçage
EAN emballage unitaire	8712285335600		
Dimensions du produit	XL		
Certifié TÜV	Oui		
Inclinaison	Inclinaison jusqu'à 15°		
Pivoter	Déploiement et rotation (jusqu'à 120°)		
Garantie	À vie		
Dimensions min. écran (pouce)	55		
Dimensions max. écran (pouce)	100		
Charge max. (kg)	55		
Min. hole pattern	100mm x 100mm		
Max. hole pattern	800mm x 400mm		
Dim. max. boulon	M8		
Hauteur max. interface (mm)	470		
Largeur max. interface (mm)	824		
Rangement des câbles	Serre-câble Gestion des câbles intégrée au bras		
Distance max. au mur (mm)	610		
Modèle max. trous de fixations hor. (mm)	800		
Modèle max. trous de fixation vert. (mm)	400		
Distance min. au mur (mm)	108		

