

## PFS 3508 Display interface strips 3D verstelbaar

Numer artykułu (SKU)  
Kolor

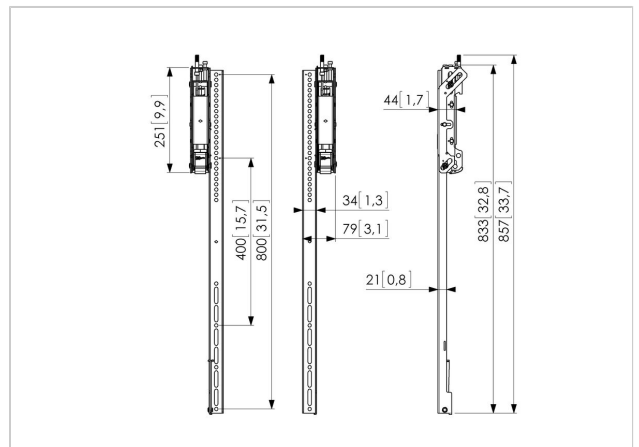
7235080  
Czarny

### Kluczowe atuty

- Precyzyjna regulacja podczas instalacji
- Modułowy
- Łatwa i szybka instalacja
- Zabezpieczenie antykradzieżowe

PFS3508 ramiona mocujące są częścią unikalnego i elastycznego systemu, który jest idealny do instalacji ścian wideo i menuboard. Dzięki tej modułowej koncepcji, opartej na serii Connect-it możesz stworzyć dowolną konfigurację ściany wideo. Ściana wideo składa się z płyt mocujących (PFB 34xx) i zestawów ramion mocujących (z regulacją 3D – PFS 35xx). Vogel's oferuje 3 długości płyt mocujących od 1900 do 3300 mm i dwa rodzaje ramion z rozstawem VESA 400 mm i 800 mm.

PFS 3508 to unikalne ramiona z regulacją monitorów od góry, które można regulować w 3 płaszczyznach (3D) do uzyskania idealnego ułożenia ściany wideo. PFS 3508 ma rozstaw pionowy 800 mm i możliwość regulacji poziomej, głębokości i nachylenia. Gdy monitor jest na swoim miejscu wbudowana pozycja serwisowa umożliwia łatwe podłączenie kabli. Pozycja serwisowa umożliwia indywidualny dostęp do monitorów w celu ich wymiany lub serwisu. Nawet jeżeli monitor znajduje się w środku ściany wideo. Dodatkowo jest możliwość zablokowania ruchu poziomego, aby zapobiec przesuwaniu monitora. Z opcjonalną kłódką (PFA 9109) istnieje możliwość blokady przed nieautoryzowanym dostępem.





## PFS 3508 Display interface strips 3D verstelbaar

[www.vogels.com](http://www.vogels.com)

VOGEL'S HOLDING BV 2019 (c) Wszystkie prawa zastrzeżone.  
Z zastrzeżeniem błędów drukarskich, technicznych i zmian cen.  
Data: 2019-04-26

### Specyfikacja

Numer rodzaju produktu	PFS 3508
Numer artykułu (SKU)	7235080
Kolor	Czarny
Kod EAN pojedynczego opakowania	8712285328824
Wysokość	857
Certyfikat TÜV	Tak
Uchylny	Uchylny -3°/+7°
Gwarancja	5-letnia
Maks. nośność (kg)	80
Maks. rozmiar śrub	M8
Maks. wysokość części tączącej (mm)	857
Maks. szerokość części tączącej (mm)	79
Maks. odległość pomiędzy otworami montażowymi w pionie (mm)	800
Min. odległość pomiędzy otworami montażowymi w pionie (mm)	200
Pozycja serwisowa	Tak

