



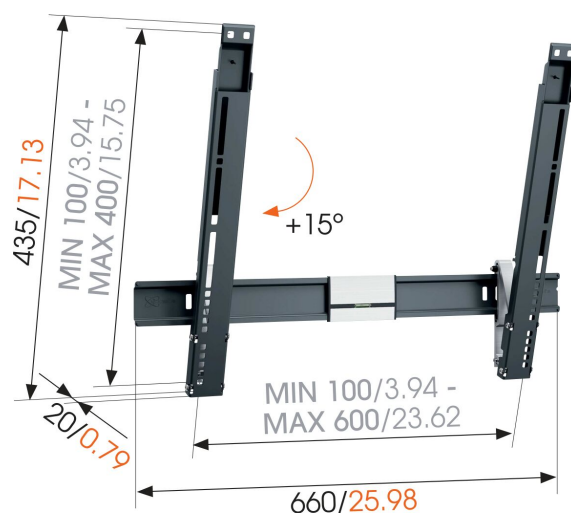
THIN 515 ExtraThin Uchylny uchwyt do telewizora

Kluczowe atuty

- Zamontuj telewizor zaledwie 2 cm od ściany
- Pochyl (do 15°), aby uniknąć odbić
- Zamontuj uchwyt idealnie poziomo – poziomica w zestawie!
- Skorzystaj z TV Mount Guide App, żeby łatwo zaznaczyć pierwszy otwór do wywiercenia!

Cienki uchwyt z możliwością pochylania

Cienki uchwyt uchylny THIN 515 ma nośność maksymalną 25 kg. Uchwyt THIN 515 jest kompatybilny z praktycznie każdym modelem telewizora o przekątnej 40–65" (102–165 cm). Maksymalny kąt pochylecia wynosi 15°, a odległość od ściany 20 mm. Uchwyt ten jest praktycznie niezauważalny po zamocowaniu na ścianie.



mm/inch
VESA mounting holes



THIN 515 ExtraThin Uchylny uchwyt do telewizora

Specyfikacja

Numer artykułu (SKU)	8395150
Kolor	Czarny
Kod EAN pojedynczego opakowania	8712285335006
Rozmiar produktu	L
Certyfikat TÜV	Tak
Uchylny	Uchylny do 15°
Gwarancja	Dożywotnia
Min. rozmiar ekranu (cale)	40
Maks. rozmiar ekranu (cale)	65
Maks. nośność (kg/Lbs)	25 / 55.12
Min. hole pattern	100mm x 100mm
Max. hole pattern	600mm x 400mm
Maks. rozmiar śrub	M8
Maks. wysokość części łączącej (mm)	435
Maks. szerokość części łączącej (mm)	660
Certyfikaty	TÜV
Maks. szerokość rozkładu otworów (mm)	600
Maks. odległość pomiędzy otworami montażowymi w pionie (mm)	400
Min. odległość od ściany (mm / inch)	20 / 0.79
Poziomica w zestawie	Tak
Uniwersalny lub stały rozkład otworów montażowych	Uniwersalny

VOGEL'S HOLDING BV (©)

Wszystkie prawa zastrzeżone.
Z zastrzeżeniem błędów drukarskich, technicznych i zmian cen.

Data: 2023-01-15

