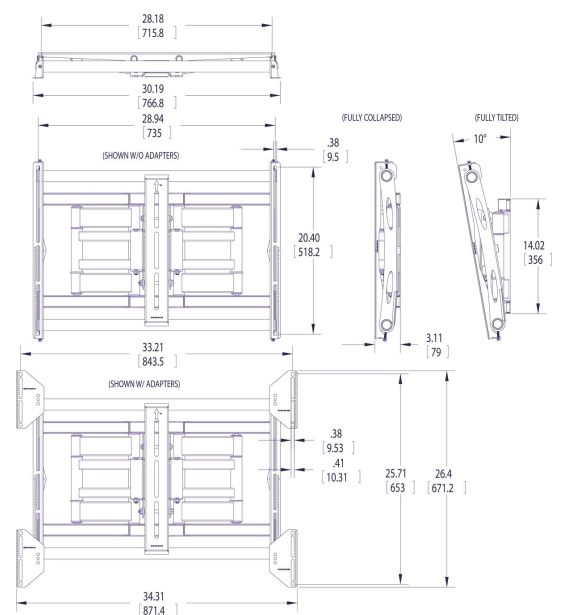
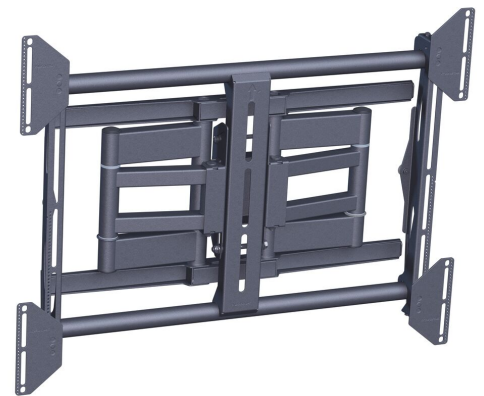
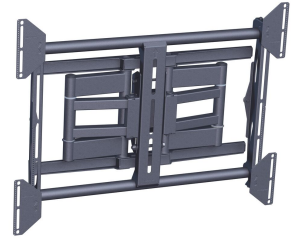


PFW 6851 Display muurbeugel

De PFW 6851 is een draai- en kantelbare muurbeugel voor displays tot 80 kg. De steun is geschikt voor displays van 42-86 inch of met een gatenspatroon van 200 x 200 mm tot 800 x 600 mm.





PFW 6851 Display muurbeugel

Specificaties

Min. grootte beeldscherm (inch)	42
Max. grootte beeldscherm (inch)	86
Min. horizontaal gatenpatroon (mm)	200
Max. horizontaal gatenpatroon (mm)	800
Min. verticaal gatenpatroon (mm)	200
Max. verticaal gatenpatroon (mm)	600
Max. hoogte van interface (mm)	671
Max. breedte van interface (mm)	871
Max. laadgewicht (kg)	80
Max. laadgewicht (Lbs)	176.37
Draaien	Tot 90°
Aantal scharnierpunten	3
Kantelen	Kantelsysteem tot 10°
Positie	Landscape
Waterpasfundie	Horizontaal waterpas maken na montage
Opties vergrendeling	Geen slot
Artikelnummer (SKU)	7368510
EAN enkele doos	8712285323386
Kleur	Zwart
Certificeringen	TÜV
Garantie	5 jaar

VOGEL'S HOLDING BV (©)

Alle rechten voorbehouden.
Drukfouten, technische
aanpassingen en prijswijzigingen
voorbehouden.

Datum: 2026-01-06

