



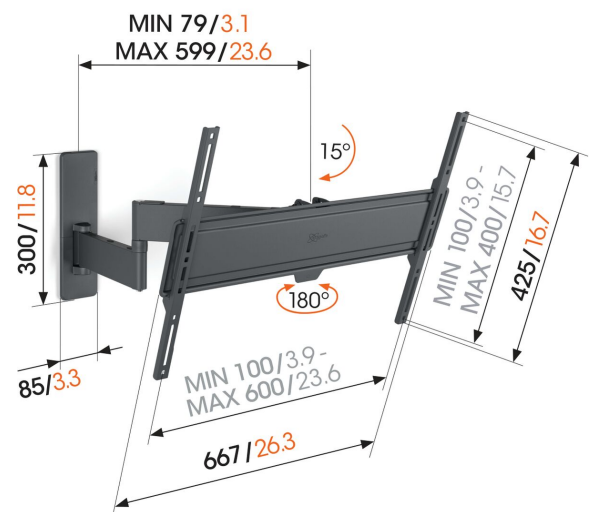
TVM 1645 Soporte TV Giratorio

Beneficios clave

- Gira tu televisor hasta 180° gracias a sus largos brazos de 60 cm
- Se inclina con seguridad hasta 15°
- Fácil de nivelar, incluso después de la instalación
- Correas de cable incluidas
- Nivel de burbuja gratuito incluido

Soporte de pared para TV Extreme Full-Motion para televisores de entre 40 y 77 pulgadas

El soporte de pared de TV QUICK Full-Motion+ puede girarse hasta 180° e inclinarse hasta 15°. Esto significa que puedes disfrutar de tu televisor desde prácticamente cualquier lugar de la habitación. Además, este soporte de pared para TV se instala en menos de 30 minutos. El soporte de pared para TV QUICK Full-Motion+ es apto para TV de entre 40 y 77 pulgadas que pesen hasta 35 kg.



mm/inch
VESA mounting holes



TVM 1645 Soporte TV Giratorio

Especificaciones

Número de artículo (SKU)	1816450
Color	Negro
Caja individual EAN	8712285353222
Tamaño de producto	L
Certificación TÜV	Si
Inclinación	Inclinable hasta 15°
Girar	Hasta 180°
Garantía	5 años
Tamaño mín. de pantalla (pulgadas)	40
Tamaño máx. de pantalla (pulgadas)	77
Carga máx. de peso (kg)	35
Min. hole pattern	100mm x 100mm
Max. hole pattern	600mm x 400mm
Tamaño máx. de perno	M8
Altura máx. de interfaz (mm)	428
Anchura máx. de interfaz (mm)	667
Organización de cables	Correas de cable
Distancia máx. a la pared (mm)	599
Patrón de orificio horizontal máx. (mm)	600
Patrón de orificio vertical máx. (mm)	400
Distancia mín. a la pared (mm)	79
Número de puntos de pivote	3
Nivel de burbuja incluido	Si
Patrón de orificios universal o fijo	Universal

VOGEL'S HOLDING BV (©)

Todos los derechos reservados.
Sujeto a errores tipográficos y
a correcciones técnicas y de
precios.

Fecha: 2022-06-09



Vogel's. For Sure.