

T1544B Displaywagen

Artikelnummer (SKU)
Farbe

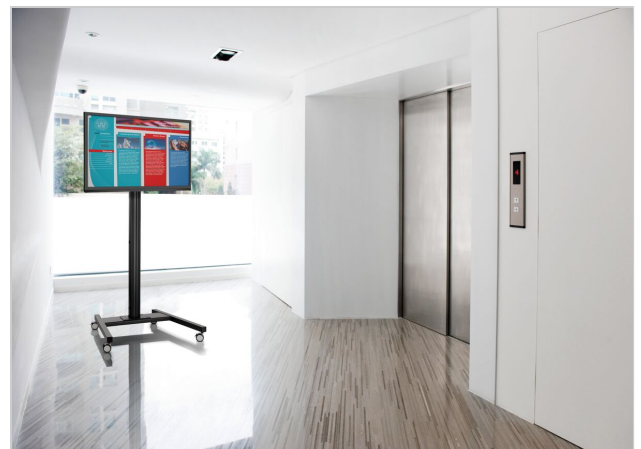
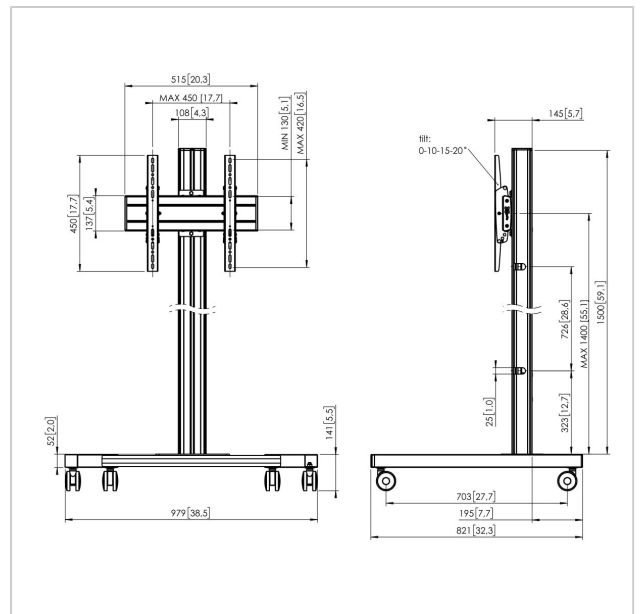
7953010
Schwarz

Entscheidende Vorteile

- Elegantes erstklassiges Design
- Kabelführung
- Schnelle und einfache Montage

Wagen set T1544

Bildschirmgröße: Passgröße: 400x400Max. Last: 80 kg - 176 lbs
 Set bestehend aus: • 1x PFT 8520 Wagenrahmen • 1x PUC 2715
 Profil 150 cm • 1x PFB 3405 Bildschirm-Adapterstange • 1x PFS
 3304 Bildschirm-Adapterstreifen





T1544B Displaywagen

www.vogels.com

VOGEL'S HOLDING BV 2019 (c) Alle Rechte vorbehalten.
Druckfehler, technische Änderungen und Preisänderungen
vorbehalten.
Datum:2020-08-26

Technische Daten

Produkttyp-Nummer	T1544
Artikelnummer (SKU)	7953010
Farbe	Schwarz
EAN-Einzelbox	8712285332982
Höhe	1641
Breite	979
Tiefe	821
TÜV-zertifiziert	Ja
Neigbar	Bis zu 20° neigbar
Garantie	5 Jahre
Max. Gewichtslast (kg)	80
Max. Schraubengröße	M8
Max. Schnittstellenhöhe (mm)	450
Max. Breite der Schnittstelle (mm)	515
Max. Abstand zum Boden - zentrales Display (mm)	1541
Max. horizontale Lochung (mm)	450
Max. Bildschirmgröße (Zoll)	65
Max. vertikale Lochung (mm)	420
Min. horizontale Lochung (mm)	100
Min. vertikale Lochung (mm)	100
Universelles oder festes Lochmuster	Fest