

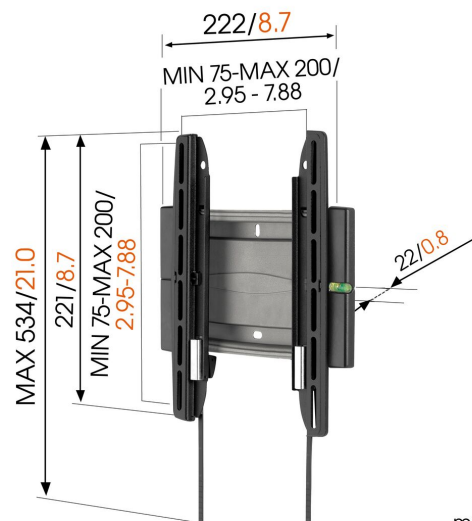


EFW 8105 Płaski uchwyt do telewizora

Kluczowe atuty

- Dokładnie zablokuj telewizor w uchwycie
- Zamontuj uchwyt idealnie poziomo – poziomica w zestawie!

Vogel's SuperFlat™ model EFW 8105 is suitable for flat TV's from 19 up to 40 inch.



mm/inch
VESA mounting holes



EFW 8105 Płaski uchwyt do telewizora

Specyfikacja

| | |
|---|---------------|
| Numer artykułu (SKU) | 8381050 |
| Kolor | Szary |
| Kod EAN pojedynczego opakowania | 8712285315404 |
| Rozmiar produktu | S |
| Certyfikat TÜV | Tak |
| Gwarancja | Dożywotnia |
| Min. rozmiar ekranu (cale) | 19 |
| Maks. rozmiar ekranu (cale) | 40 |
| Maks. nośność (kg/Lbs) | 20 / 44.09 |
| Maks. rozmiar śrub | M8 |
| Maks. wysokość części łączącej (mm) | 221 |
| Maks. szerokość części łączącej (mm) | 222 |
| Certyfikaty | TÜV |
| Maks. szerokość rozkładu otworów (mm) | 200 |
| Maks. odległość pomiędzy otworami montażowymi w pionie (mm) | 200 |
| Min. odległość od ściany (mm / inch) | 20 / 0.79 |
| Poziomica w zestawie | Tak |
| Uniwersalny lub stały rozkład otworów montażowych | Nieruchomy |

VOGEL'S HOLDING BV (©)

Wszystkie prawa zastrzeżone.
Z zastrzeżeniem błędów drukarskich, technicznych i zmian cen.

Data: 2023-01-13

