

WALL 3450 Schwenkbare TV-Wandhalterung

Artikelnummer (SKU)
Farbe

8354140
Schwarz

Entscheidende Vorteile

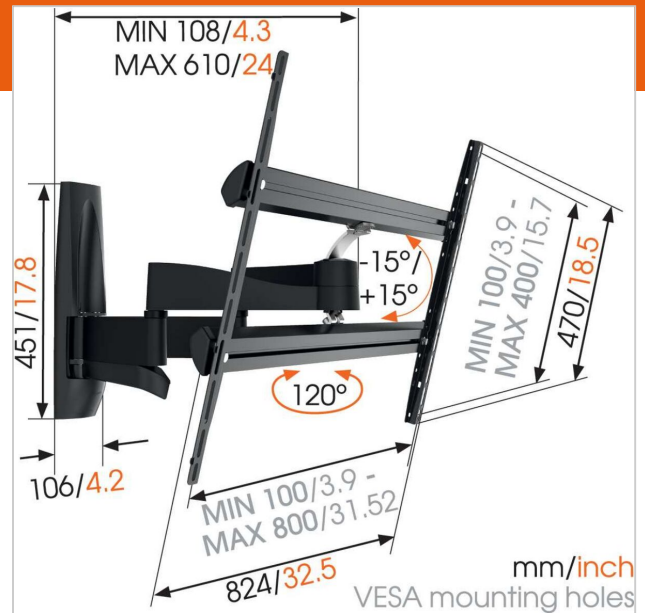
- Auch für ein TV-Gerät in einem Schrank oder in einer Nische geeignet.
- Verstecken Sie alle unschönen Kabel
- Ultrastark - entwickelt für schwere Fernseher
- Markieren Sie das erste Bohrloch ganz einfach mit der TV Mount Guide App!
- Einfache Montage: mit Bohrschablone

Voll bewegliche TV-Wandhalterung mit doppelten Stützarmen für Fernseher bis zu 55 kg

Die WALL 3450 wurde speziell für extragroße und schwere Fernseher entwickelt. Eine stabile Halterung für Fernseher von 55" bis 100" (140-254 cm). Der maximale Drehwinkel beträgt 120° und der max. Neigewinkel beträgt 15°. Für Fernseher bis zu 55 kg.

Robuste Konstruktion dank doppelter Stützarme, auch für große und schwere Fernseher

Die einzigartige Konstruktion mit zwei Stützarmen garantiert eine stabile und starke Traglast.



WALL 3450 Schwenkbare TV-Wandhalterung

www.vogels.com



VOGEL'S HOLDING BV 2019 (c) Alle Rechte vorbehalten.
Druckfehler, technische Änderungen und Preisänderungen vorbehalten.
Datum: 2021-01-14

Technische Daten

Produkttyp-Nummer	WALL 3450	Universelles oder festes Lochmuster	Universell
Artikelnummer (SKU)	8354140	Lieferumfang	<ul style="list-style-type: none"> • Inbusschlüssel • Montageanleitungen • Anleitung für TV-Halter • TV-Montagesatz • Wandhalterung • Wandmontagesatz • Bohrschablone
Farbe	Schwarz		
EAN-Einzelbox	8712285335600		
Produktgröße	XL		
TÜV-zertifiziert	Ja		
Neigbar	Bis zu 15° neigbar		
Drehbar	Nach vorne beweglich und drehbar (bis zu 120°)		
Garantie	Lebenslang		
Min. Bildschirmgröße (Zoll)	55		
Max. Bildschirmgröße (Zoll)	100		
Max. Gewichtslast (kg)	55		
Min. hole pattern	100mm x 100mm		
Max. hole pattern	800mm x 400mm		
Max. Schraubengröße	M8		
Max. Schnittstellenhöhe (mm)	470		
Max. Breite der Schnittstelle (mm)	824		
Kabelführung	Kabelhalter Kabelführung im Arm integriert		
Max. Abstand zur Wand (mm)	610		
Max. horizontale Lochung (mm)	800		
Max. vertikale Lochung (mm)	400		
Min. Abstand zur Wand (mm)	108		
Anzahl der Drehpunkte	4		

