

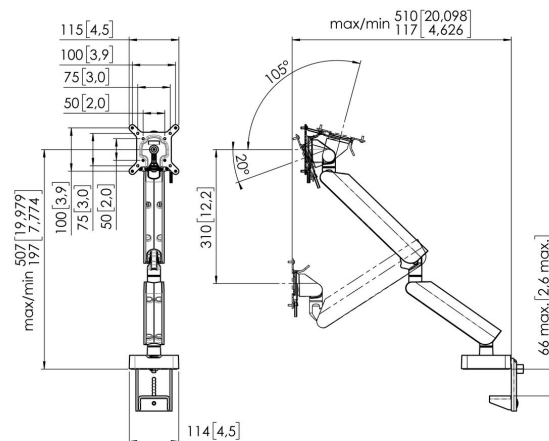


MOMO 4138 Bras de moniteur Motion Plus (noir)

Principaux avantages

- Réglable en hauteur
- Convient pour un, deux ou toute une série de moniteurs
- Facile à assembler sans outils
- Système modulaire flexible
- Certifié TÜV / garantie de 10 ans

Le bras de moniteur ergonomique pour chaque poste de travail Le MOMO 4138 est un bras de moniteur dynamique, spécialement conçu pour les moniteurs dont la hauteur est régulièrement ajustée, comme les postes de travail flexibles. Le bras du moniteur peut supporter des écrans jusqu'à 43 pouces pesant jusqu'à 10 kg.





MOMO 4138 Bras de moniteur Motion Plus (noir)

Spécifications

Dimensions min. écran (pouce)	10
Dimensions max. écran (pouce)	43
Dimensions max. écran (pouce)	43
Modèle universel ou fixe de trous de fixation	Fixe
Hauteur max. interface (mm)	115
Largeur max. interface (mm)	115
Charge max. (kg)	10
Charge max. (Lbs)	22.05
Hauteur maximale du milieu de l'écran	507
Épaisseur maximale du bureau	66
Pivoter	Jusqu'à 180°
Nombre de points de pivot	3
Tourner	Jusqu'à 180°
Inclinaison	Inclinaison -20°/+105°
Réglage de la hauteur	Ressort mécanique, OneFingerMovement
Vérin à gaz	False
Profondeur réglable	Oui
Hauteur réglable	Oui
Possibilités de montage	Sur et à travers le bureau
N° d'article (SKU)	7141380
EAN emballage unitaire	8712285353543
Couleur	Noir
Certifié TÜV	Oui
Garantie	10 ans

VOGEL'S HOLDING BV (©)

Tous droits réservés.
Sous réserve d'erreurs
d'impression et de modifications
techniques ou de prix.

Date : 2024-01-03



Vogel's. For Sure.