



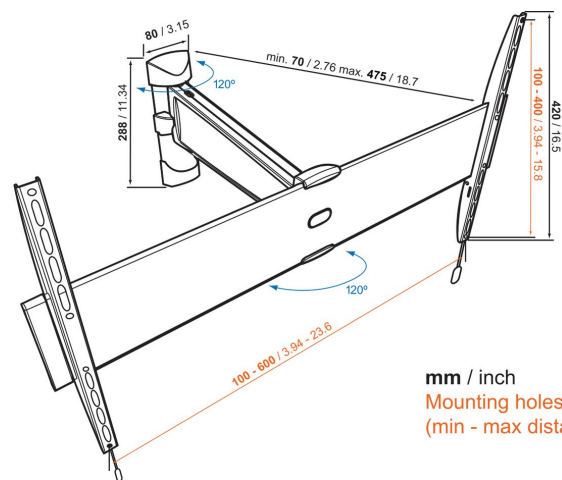
BASE 25 L Soporte TV Giratorio

Beneficios clave

- Robusto y Simple: Soluciones resistentes y sólidas para montar su TV
- Gire suavemente su TV hasta un ángulo de hasta 120°
- Asegure la TV firmemente en su sitio.

Para TV de hasta 65 pulgadas (165 cm)

BASE 25 L es un soporte de pared duradero para TV de 40 a 65 pulgadas (102 a 165 cm) y de hasta 45 kg de peso. Montaje articulado para el mejor visionado ¿Qué puede ser mejor que montar tu TV pegada a la pared para ahorrar espacio? Se puede tirar de él hacia fuera y girarlo hasta 60 grados a ambos lados para obtener el ángulo de visión perfecto desde cualquier parte de la habitación. El soporte BASE 25 L es sólido, resistente y flexible.





BASE 25 L Soporte TV Giratorio

Especificaciones

Número de artículo (SKU)	8343325
Color	Negro
Caja individual EAN	8712285324345
Tamaño de producto	L
Certificación TÜV	Si
Girar	Movimiento (hasta 120°)
Garantía	Vida útil
Tamaño mín. de pantalla (pulgadas)	40
Tamaño máx. de pantalla (pulgadas)	65
Carga máx. de peso (kg)	45
Min. hole pattern	100mm x 100mm
Max. hole pattern	600mm x 400mm
Tamaño máx. de perno	M8
Altura máx. de interfaz (mm)	420
Anchura máx. de interfaz (mm)	684
Organización de cables	Organización de cables integrada
Distancia máx. a la pared (mm)	475
Distancia mín. a la pared (mm)	70
Número de puntos de pivote	2
Posición de mantenimiento	No
Nivel de burbuja incluido	No
Patrón de orificios universal o fijo	Universal

VOGEL'S HOLDING BV (©)

Todos los derechos reservados.
Sujeto a errores tipográficos y
a correcciones técnicas y de
precios.

Fecha: 2022-06-01



Vogel's. For Sure.