



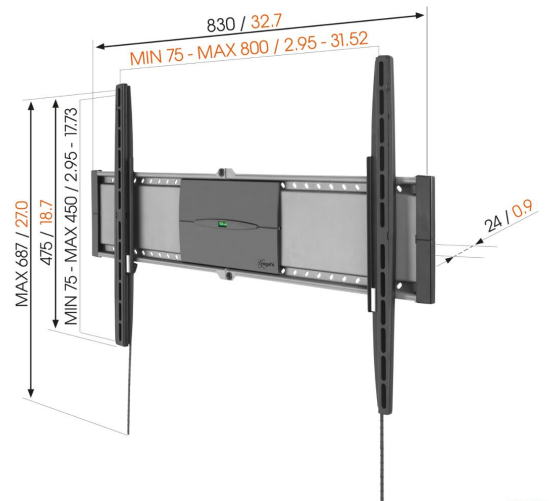
## EFW 8305 Soporte TV Fijo

### Beneficios clave

- Nivel integrado
- Asegure la TV firmemente en su sitio.
- A solo 2 cm/0,8" de la pared
- Ultrafuerte - Construido para TV de gran peso

### Para TV de hasta 80 pulgadas (203 cm)

Has gastado mucho dinero en una TV estupenda. Así que cuando llega el momento de colocarla en un lugar privilegiado, no quieres arriesgarte a montarla en cualquier soporte de pared. Para ti, solo servirá lo mejor. EFW 8305 es un soporte de pared sólido y resistente que es adecuado para TV de 40 a 80 pulgadas (102 a 203 cm) de hasta 70 kg de peso.



mm / inch  
VESA mounting holes



## EFW 8305 Soporte TV Fijo

# Especificaciones

Número de artículo (SKU)	8383050
Color	Gris
Caja individual EAN	8712285315527
Tamaño de producto	XL
Certificación TÜV	Si
Garantía	Vida útil
Tamaño mín. de pantalla (pulgadas)	40
Tamaño máx. de pantalla (pulgadas)	80
Carga máx. de peso (kg/Lbs)	70 / 154.32
Min. hole pattern	75mm x 75mm
Max. hole pattern	800mm x 450mm
Tamaño máx. de perno	M8
Altura máx. de interfaz (mm)	475
Anchura máx. de interfaz (mm)	830
Certificaciones	TÜV
Patrón de orificio horizontal máx. (mm)	800
Patrón de orificio vertical máx. (mm)	450
Distancia mín. a la pared (mm / inch)	24 / 0.94
Nivel de burbuja incluido	Si
Patrón de orificios universal o fijo	Universal

VOGEL'S HOLDING BV (©)

Todos los derechos reservados.  
Sujeto a errores tipográficos y  
a correcciones técnicas y de  
precios.

Fecha: 2023-01-13



**Vogel's.** For Sure.