

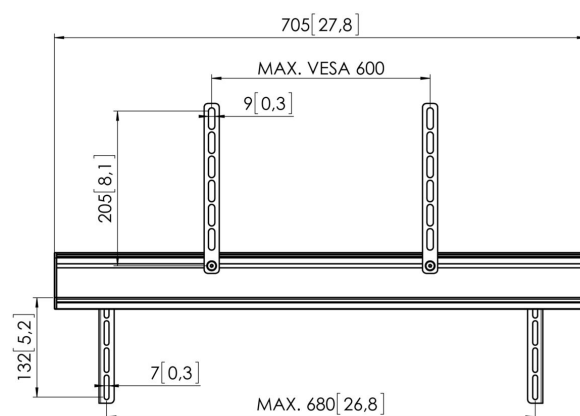
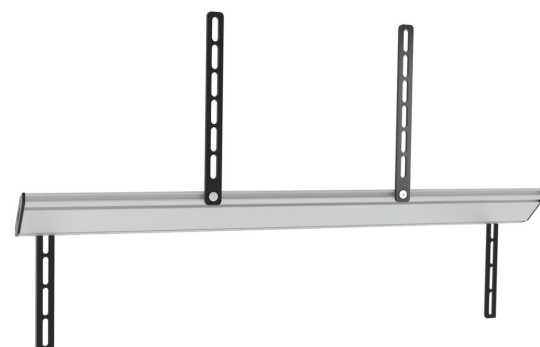


SOUND 3450 Uchwyt soundbar

Kluczowe atuty

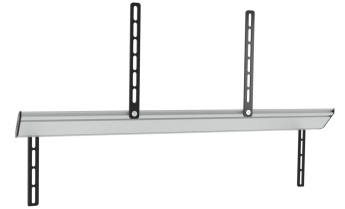
- Prosty sposób na stworzenie najlepszej pozycji do słuchania
- Dźwięk obraca się wraz z telewizorem
- Możliwość wyrównania pozycji soundbara i telewizora dzięki regulacji wysokości i wysunięcia

Kiedy obracasz swój telewizor, chcesz, żeby głośnik przesuwiał się razem z nim. Uniwersalny uchwyt do głośnika centralnego SOUND 3450 został stworzony przez firmę Vogel's specjalnie z myślą o płaskich telewizorach na obrotowych uchwytach. Głośnik zawsze zwrócony jest w twoją stronę, więc obraz i dźwięk pozostaną zsynchronizowane.





SOUND 3450 Uchwyt soundbar



Specyfikacja

Numer artykułu (SKU)	8153450
Kolor	Srebrny
Kod EAN pojedynczego opakowania	8712285326684
Certyfikat TÜV	Tak
Gwarancja	5-letnia
Maks. nośność (kg)	10
Regulacja wysokości	True
Model głośników	Uniwersalny Sonos PLAYBAR HEOS Bar

VOGEL'S HOLDING BV (©)

Wszystkie prawa zastrzeżone.
Z zastrzeżeniem błędów
drukarskich, technicznych i
zmian cen.

Data: 2022-06-01



Vogel's. For Sure.