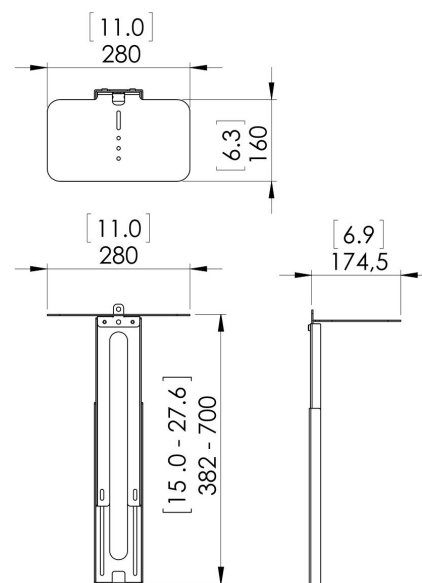


PVA 5070 Soporte para equipos AV

El soporte PVA 5070 de Vogel's permite montar una cámara y un altavoz para videoconferencias en cualquier barra de interfaz Connect-it. Es decir, que el PVA 5070 sirve para cualquier solución Connect-it de techo, suelo o pared. Por ejemplo, el PVA 5070 es apto para todo el mobiliario de videoconferencias de Vogel's y para los carritos y peanas Connect-it.





PVA 5070 Soporte para equipos AV

Especificaciones

Número de artículo (SKU)	7015070
Color	Negro
Caja individual EAN	8712285329104
Altura	382
Profundidad	174
Garantía	5 años
Carga máx. de peso (kg/Lbs)	10 / 22.05
Tamaño máx. de pantalla (pulgadas)	90
Tamaño mín. de pantalla (pulgadas)	55

VOGEL'S HOLDING BV (©)

Todos los derechos reservados.
Sujeto a errores tipográficos y a correcciones técnicas y de precios.

Fecha: 2023-01-14

www.vogels.com

Vogel's. For Sure.