



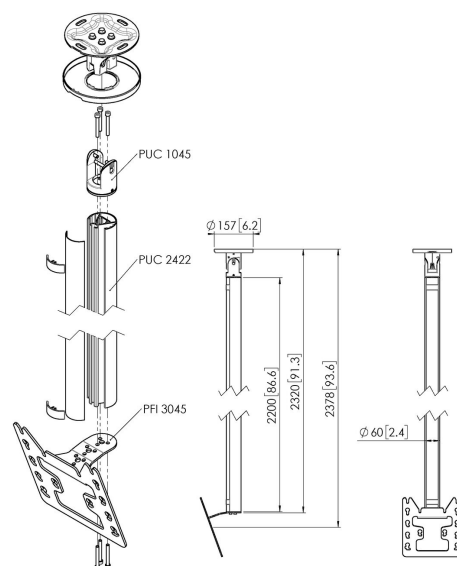
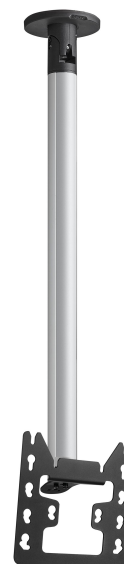
## CT24222S soporte de techo para pantalla

### Beneficios clave

- Elegante diseño de gama alta
- Instalación fácil
- Giratorio

### Soporte a techo kit CT24222

Tamaño de pantalla: Montura: 200x200 Carga máx.: 30 kg - 66 lbs Kit formado por: • 1x PUC 1045 Placa giratoria e inclinable para techo • 1x PUC 2422 Tubo 220 cm • 1x PFI 3045 Interfaz de pantalla



## CT242222S soporte de techo para pantalla



### Especificaciones

Tamaño mín. de pantalla (pulgadas)	19
Tamaño máx. de pantalla (pulgadas)	43
Patrón de orificio horizontal mín. (mm)	100
Patrón de orificio horizontal máx. (mm)	200
Patrón de orificio vertical mín. (mm)	100
Patrón de orificio vertical máx. (mm)	200
Patrón de orificios universal o fijo	Fijo
Altura máx. de interfaz (mm)	253
Anchura máx. de interfaz (mm)	240
Distancia máx. al techo - centro de pantalla (mm)	2378
Carga máx. de peso (kg)	30
Carga máx. de peso (Lbs)	66.14
Tipos de techo	Techo plano / inclinado
Girar	Hasta 360°
Inclinación	Inclinable hasta 20°
Orientación	Horizontal / Vertical
Opciones de altura	Altura fija
Función de nivelado	Nivelación horizontal posterior a la instalación
Longitud	2320
Anchura	130
Profundidad	450
Número de artículo (SKU)	7955074
Caja individual EAN	8712285347061
Color	Plateado
Certificaciones	TÜV
Certificación TÜV	Si
Garantía	5 años

VOGEL'S HOLDING BV (©)

Todos los derechos reservados.  
Sujeto a errores tipográficos y a correcciones técnicas y de precios.

Fecha: 2024-11-12

