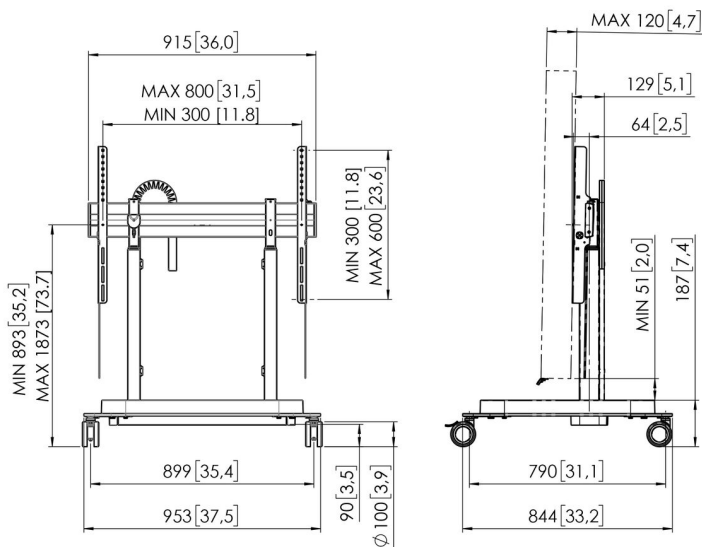


## RISE 5308 Trolley con soporte elevador de pantalla eléctrico 80 mm/s (negro, EU)

Número de artículo (SKU): 7353080  
Color: Negro



### Pliego de condiciones

MARCA Y PRODUCTO: RISE 5308 de Vogel's; soporte eléctrico; carrito con ruedas; color: negro; SEGMENTACIÓN DEL MERCADO: Soporte eléctrico ideal para su uso en escuelas, salas de reuniones, vestíbulos o salas de juntas; segmento de mercado educación; segmento de mercado corporativo; ADECUADO PARA: Adecuado para pantallas (interactivas, táctiles) de 65 a 98 pulgadas; Peso máx. de pantalla: 120 kg; MATERIALES: consola del elevador de acero inoxidable; consola del elevador con recubrimiento de polvo negro según la directiva RoHS; motor desarrollado exclusivamente para Vogel's; barra de interfaz de aluminio; Ruedas de 100 mm con doble cabezal giratorio con correa de goma termoplástica que no raya el suelo; CARACTERÍSTICAS: verificación TÜV-5; prueba de resistencia de al menos 30 000 ciclos; Certificado CE; UL solicitada (2021); GS solicitada (2021); garantía de 5 años; fácil montaje desde arriba; interfaz universal apta para cualquier marca de pantalla plana interactiva de hasta 98 pulgadas; velocidad de elevación de 80 mm/s con pantallas de hasta 120 kg; posición extrabaja para los niños; construcción de la base especialmente diseñada para mayor seguridad; función de bloqueo para niños en el movimiento del elevador; protección anticollisión: cuando el elevador entra en contacto con un objeto se mueve en la dirección opuesta; embalaje respetuoso con el medio ambiente totalmente sin EPP | EPS; accesorios especiales RISE disponibles para los elevadores de pantallas RISE; ESPECIFICACIONES TÉCNICAS: Mín. VESA 300 x 300 mm / 11,8 x 11,8 pulgadas; VESA máx. 800 x 600 / 31,5 x 23,6 pulgadas; Distancia mín.-máx. del suelo al centro de la pantalla 893 - 1873 mm/35,2 - 73,7 pulgadas; 980 mm/38,58 pulgadas de altura ajustable; velocidad de elevación 80 mm/s; profundidad desde la parte delantera hasta la interfaz 446 mm/70,56 pulgadas; fuente de alimentación 100-240v ~ 50/60Hz; corriente nominal UE/Reino Unido: 6A, EE. UU./CA: 15A; periféricos: máx. 900 W; consumo de energía en espera 0,5 W; gestión de cables incluida; Ruedas dobles giratorias de 100 mm; altura x anchura x profundidad del producto 1208 x 953 x 844 mm; peso neto 41,1 kg; INFORMACIÓN LOGÍSTICA: dimensiones de la caja (mm) 951 x 743 x 234; peso bruto 45,5 kg ; pzs/palé (CP5 en HC de 40 pies) 9; pzs/palé (almacén) 6; PROPUESTA DE PRODUCTO: Soporte eléctrico para el uso intuitivo y seguro de una pantalla a la altura correcta; Vogel's Products BV.



**Número de artículo (SKU): 7353080**  
**Color: Negro**

### **Beneficios clave**

- Amplitud de ajuste de la altura de 980 mm
- Velocidad de movimiento de 80 mm/s para las pantallas más pesadas con QuickRise™
- Certificación TÜV y CE
- Pie especialmente diseñado para ofrecer una mayor seguridad
- Gestión de cables integrada (CIS®)

### **La pantalla se mueve con suavidad y seguridad a la altura correcta**

Un trolley con soporte eléctrico de pantalla RISE 5308 es adecuado para pantallas de hasta 98" y 120 kg como máximo. El soporte sube la pantalla de forma suave, rápida y segura a una velocidad de 80 mm/s con QuickRise™. Con una amplitud de recorrido de 980 mm, el soporte es adecuado tanto para posiciones muy bajas como altas. El montaje descendente garantiza una instalación rápida. Ofrecemos una garantía de 5 años.

### **La seguridad es lo primero**

Los soportes elevadores de pantalla de Vogel's cumplen con las normas internacionales de seguridad más estrictas de TÜV, CE, UL y GS. Aunque están programados para pantallas de 86 pulgadas, estos sistemas de elevación motorizados sirven para la mayoría de los monitores de 98 pulgadas. En algunos casos, puede ser necesario un pequeño ajuste del sistema (ajuste de altura) (consulta el manual de instrucciones).

La sostenibilidad es un componente clave de los elevadores de la serie RISE. Vogel's ofrece un diseño de elevador de pantalla que ha sido sometido a pruebas de resistencia de más de 30.000 ciclos. No se utiliza EPP | EPS en el embalaje. También hay una reducción del 85 % de plástico de un solo uso en los embalajes. De este modo, los flujos de residuos se reducen al mínimo.

VOGEL'S HOLDING BV (©)

Todos los derechos reservados.  
Sujeto a errores tipográficos y a correcciones técnicas y de precios.

Fecha: 2023-06-30