



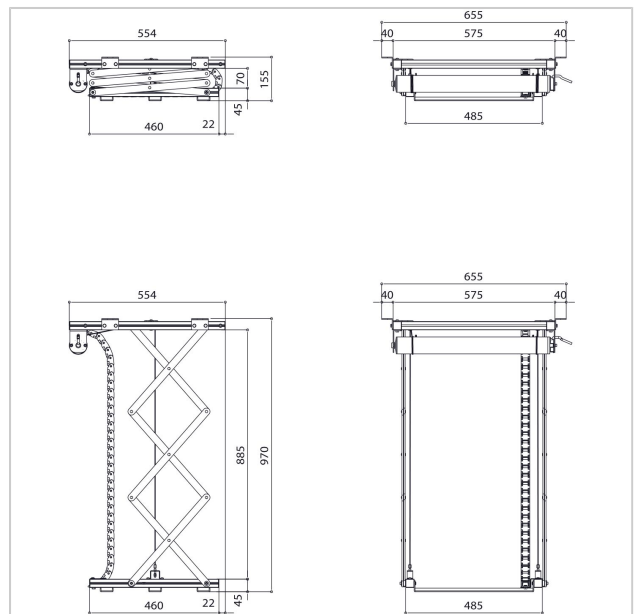
## PPL 2100-120V Windy do projektorów

Numer artykułu (SKU)  
Kolor

7021014  
Srebrny

Windy do projektorów PPL 2100-120V służy do montażu dużych i ciężkich projektorów w suficie. Takie rozwiązanie nie tylko umożliwia estetyczne schowanie projektora w suficie, ale także utrudnia jego kradzież. Winda pracuje bezszmerowo i umożliwia ustawienie projektora w dwóch pozycjach: góra (projektor schowany) i dół (wyświetlanie).

"Konstrukcja windy umożliwia montaż nawet w niewielkiej przestrzeni w suficie podwieszanym. Do zainstalowania windy i projektora w suficie podwieszanym wystarczy zaledwie 15,5 cm wysokości. Wysięg windy pozwala na opuszczenie projektora o 81,5 cm. Do modelu PPL 2100-120V dołączone są wsporniki boczne o regulowanym rozstawie umożliwiające idealne wpasowanie płyty sufitowej zakrywającej projektor w układ płyt na suficie. Ponadto winda zaopatrzona jest w dwie śruby zabezpieczające, które uniemożliwiają opuszczenie projektora poza wstępnie ustaloną pozycję dolną. "



## PPL 2100-120V Windy do projektorów

[www.vogels.com](http://www.vogels.com)



VOGEL'S HOLDING BV 2019 (c) Wszystkie prawa zastrzeżone.  
Z zastrzeżeniem błędów drukarskich, technicznych i zmian cen.  
Data:2019-05-16

## Specyfikacja

Numer rodzaju produktu	PPL 2100-120V
Numer artykułu (SKU)	7021014
Kolor	Srebrny
Kod EAN pojedynczego opakowania	8712285338403
Szerokość	575
Głębokość	554
Gwarancja	2-letnia
Guarantee electrical parts	2-letnia
Maks. nośność (kg)	30
Średni pobór mocy (W)	184
Certyfikaty	CE
Maks. odległość od sufitu (mm)	970
Min. odległość od sufitu (mm)	155
Napięcie (V)	120 V, 60 Hz

