



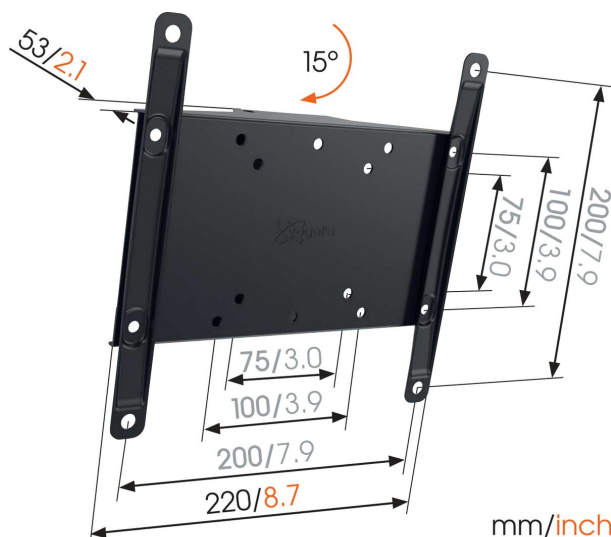
MA2010 Support TV Inclinable

Principaux avantages

- Évitez les reflets : inclinaison jusqu'à 15°
- Testé à 3 fois le poids maximum du téléviseur
- Fixez votre téléviseur exactement où vous le voulez
- Facile à enlever pour installer vos câbles
- Qualité fiable à un prix abordable

Pour les téléviseurs jusqu'à 43 pouces (109 cm)

Le support mural MA 2010 est parfaitement adapté aux téléviseurs jusqu'à 30 kg et 43 pouces. Il s'agit d'un support mural TV petit mais solide, parfait pour la chambre à coucher ou la salle de bains.





MA2010 Support TV Incluable

Spécifications

N° d'article (SKU)	8572010
Couleur	Noir
EAN emballage unitaire	8712285336980
Dimensions du produit	S
Certifié TÜV	Oui
Inclinaison	Inclinaison jusqu'à 15°
Garantie	2 ans
Dimensions min. écran (pouce)	19
Dimensions max. écran (pouce)	43
Charge max. (k/Lbs)	30 / 66.14
Dim. max. boulon	M8
Hauteur max. interface (mm)	220
Largeur max. interface (mm)	220
Certifications	TÜV
Distance min. au mur (mm / inch)	53 / 2.09
Modèle universel ou fixe de trous de fixation	Fixe

VOGEL'S HOLDING BV (©)

Tous droits réservés.
Sous réserve d'erreurs
d'impression et de modifications
techniques ou de prix.

Date : 2023-01-13



Vogel's. For Sure.