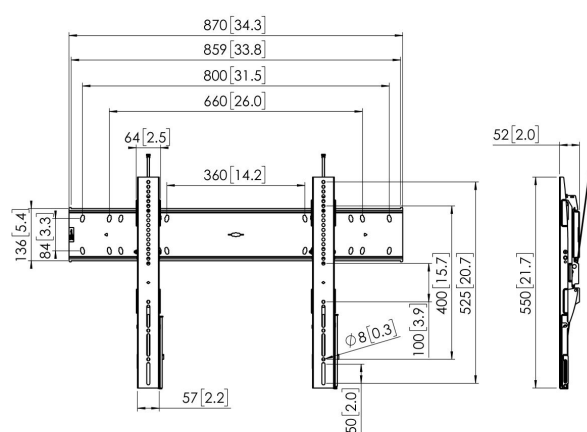


PFW 6810 Supporto a parete inclinabile per schermi

PFW 6810 è un supporto a muro fisso robusto e al contempo elegante. È dotato di un lucchetto integrato esteticamente e può essere inclinato fino a 15°. Il supporto è adatto a schermi da 55 a 80 pollici, con un peso max. di 75 kg.





PFW 6810 Supporto a parete inclinabile per schermi

Specifiche

Numero dell'articolo (SKU)	7368100
Colore	Nero
EAN scatola singola	8712285334184
Dimensione prodotto	L
Certificazione TÜV	Si
Inclinazione	Inclinazione fino a 15°
Garanzia	5 anni
Dimensione minima dello schermo (pollici)	55
Dimensione massima dello schermo (pollici)	80
Massimo peso di carico (kg)	75
Min. hole pattern	75mm x 75mm
Max. hole pattern	800mm x 400mm
Dimensione massima del bullone	M8
Altezza massima dell'interfaccia (mm)	550
Larghezza massima dell'interfaccia (mm)	870
Fischer interno	Si
Funzione di livellamento	Livellamento orizzontale post-installazione
Opzioni di blocco	Lucchetto incluso / integrato
Disposizione orizzontale massima del foro di montaggio (mm)	800
Dimensione massima dello schermo (pollici)	80
Disposizione verticale massima del foro di montaggio (mm)	400
Distanza minime dal muro (mm)	52
Disposizione orizzontale minime del foro di montaggio (mm)	75
Dimensione minima dello schermo (pollici)	55
Disposizione verticale minime del foro di montaggio (mm)	75
Orientamento	Orizzontale
Posizione di servizio	Si
Struttura con misure standard o universali	Universale

VOGEL'S HOLDING BV (©)

Tutti i diritti riservati

Soggetto a errori di stampa, modifiche tecniche e di prezzo.

Data: 2022-06-02

