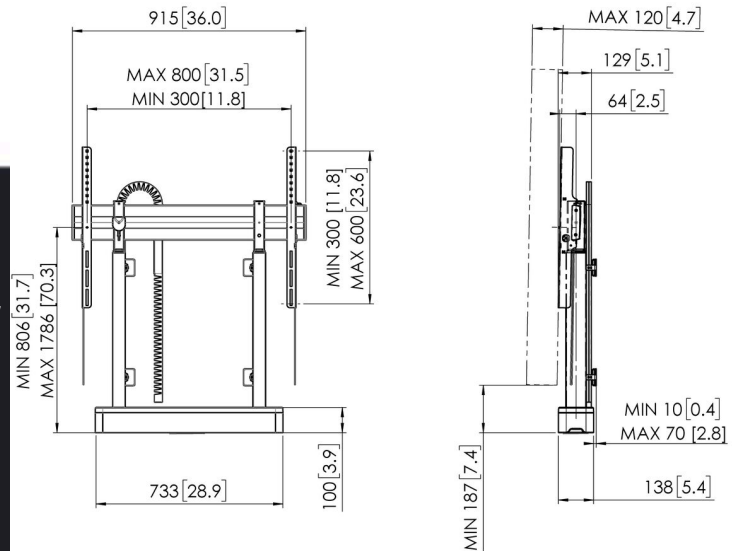


RISE 2008 Solución de elevación eléctrica de suelo-pared 80 mm/s (blanco, EU)

Número de artículo (SKU): 7320081
Color: Blanco



Pliego de condiciones

MARCA Y PRODUCTO: RISE 2008 de Vogel's; soporte eléctrico; solución suelo-pared; color: blanco; SEGMENTACIÓN DEL MERCADO: Soporte eléctrico ideal para su uso en escuelas, salas de reuniones, vestíbulos o salas de juntas; segmento de mercado educación; segmento de mercado corporativo; ADECUADO PARA: Adecuado para pantallas (interactivas, táctiles) de 65 a 98 pulgadas; Peso máx. de pantalla: 140 kg; MATERIALES: consola del elevador de acero inoxidable; consola del elevador con recubrimiento de polvo blanco según la directiva RoHS; motor desarrollado exclusivamente para Vogel's; barra de interfaz de aluminio; CARACTERÍSTICAS: verificación TÜV-5; prueba de resistencia de al menos 30 000 ciclos; Certificado CE; UL solicitada (2021); GS solicitada (2021); garantía de 5 años; fácil montaje desde arriba; interfaz universal apta para cualquier marca de pantalla plana interactiva de hasta 98 pulgadas; velocidad de elevación de 80 mm/s con pantalla de hasta 140 kg; posición extrabaja para los niños; construcción de la base cerca de la pared para mayor seguridad; bloqueo de niños para que no se mueva; protección anticollisión: cuando entra en contacto con el objeto, el soporte se mueve en la dirección opuesta; embalaje ecológico sin EPP ni EPS; accesorios RISE especiales disponibles para los soportes de pantallas RISE; ESPECIFICACIONES TÉCNICAS: Mín. VESA 300 x 300 mm/11,8 x 11,8 pulgadas; VESA máx. 800 x 600/31,5 x 23,6 pulgadas; Distancia mín.-máx. del suelo al centro de la pantalla 806 - 1798 mm/31,7 - 70,3 pulgadas; • Mín.-Máx. distancia a la pared: 10 - 70 mm/0,4 - 2,8 pulgadas; 980mm/38,58 pulgadas de altura ajustable; velocidad de elevación 80mm/s; suministro de energía 100-240v ~ 50/60Hz; corriente nominal UE/Reino Unido: 6A, EE. UU./CA: 15A; periféricos: Máx. 900W; consumo de energía en espera 0,5W; gestión de cables incluida; ancho x profundidad del producto, 915 x 138 mm/36,0 x 5,4 pulgadas; peso neto 29,5 kg; INFORMACIÓN LOGÍSTICA: dimensiones de la caja (mm) 951 x 743 x 178; peso bruto 30,8 kg; pzs/palé (CP5 en HC de 40 pies) 15; pzs/palé (almacén) 9; PROPUESTA DE PRODUCTO: Soporte eléctrico para el uso intuitivo y seguro de una pantalla a la altura correcta; Vogel's Products BV.



Número de artículo (SKU): 7320081
Color: Blanco

Beneficios clave

- Amplitud de ajuste de la altura de 980 mm
- Velocidad de movimiento de 80 mm/s para las pantallas más pesadas con QuickRise™
- Certificación TÜV y CE
- Bloquea tu televisor con un solo clic mediante ClickLoc™
- Gestión de cables integrada (CIS®)

Ajusta tu pantalla a la altura correcta de forma suave y segura

La solución de suelo-pared motorizado RISE 2008 sostiene pantallas de hasta 98" (máx. 140 kg). Alcanza sin esfuerzo la altura adecuada a una velocidad de 80 mm/s con QuickRise™. Un recorrido de 980 mm de amplitud es adecuado para posiciones muy bajas o altas.

La seguridad es lo primero

El montaje en el suelo y en la pared garantiza una fijación robusta en cualquier sala. Todos los elevadores de pantalla de Vogel's cumplen las normas de seguridad internacionales más estrictas de TÜV, CE, UL y GS. Aunque están programados para pantallas de 86 pulgadas, estos sistemas de elevación motorizados sirven para la mayoría de los monitores de 98 pulgadas. En algunos casos, puede ser necesario un pequeño ajuste del sistema (ajuste de altura) (consulta el manual de instrucciones).

La sostenibilidad es un componente clave de los elevadores de la serie RISE. Vogel's ofrece un diseño de elevador de pantalla que ha sido sometido a pruebas de resistencia de más de 30.000 ciclos. No se utiliza EPP | EPS en el embalaje. También hay una reducción del 85 % de plástico de un solo uso en los embalajes. De este modo, los flujos de residuos se reducen al mínimo.

VOGEL'S HOLDING BV (©)

Todos los derechos reservados.

Sujeto a errores tipográficos y a correcciones técnicas y de precios.

Fecha: 2023-06-30