



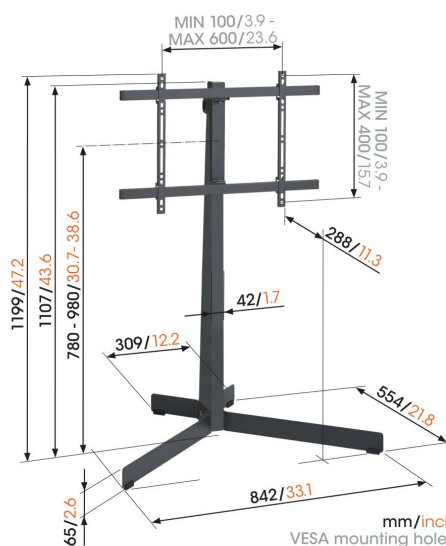
TVS 3690 Piedistallo TV (nero)

Benefici chiave

- Guarda la TV da qualsiasi angolo della stanza
- Facilmente regolabile in altezza, anche con la TV già montata
- Progettato per TV fino a 77" e un peso massimo di 50kg
- Ruota in modo fluido la tua TV fino a 90°
- Nascondi e alloggi i tuoi cavi sul retro della TV

Un piedistallo per TV per un posizionamento flessibile

Ti presentiamo TVS 3690 di Vogel's, il piedistallo definitivo per una TV flessibile e indipendente. Regola e posiziona facilmente la tua TV grazie al nostro design sicuro, robusto ed elegante. Costruito con acciaio di prima qualità, TVS 3690 è ideale per quasi tutti i televisori da 40" a 77", e fino a 50kg.



TVS 3690 Piedistallo TV (nero)



Specifiche

Numero dell'articolo (SKU)	3836900
Colore	Acciaio (nero)
EAN scatola singola	8712285355189
Dimensione prodotto	L
Altezza	1100
Larghezza	842
Profondità	554
Certificazione TÜV	Si
Rotazione	A 90°
Garanzia	10 anni
Dimensione minima dello schermo (pollici)	40
Dimensione massima dello schermo (pollici)	77
Massimo peso di carico (kg)	50
Min. hole pattern	100mm x 100mm
Max. hole pattern	600mm x 400mm
Dimensione massima del bullone	M8
Altezza massima dell'interfaccia (mm)	430
Larghezza massima dell'interfaccia (mm)	660
Gestione del cablaggio	Gestione dei cavi integrata
Disposizione orizzontale massima del foro di montaggio (mm)	600
Disposizione verticale massima del foro di montaggio (mm)	400
Numero di punti perno	1
Struttura con misure standard o universali	Universale