



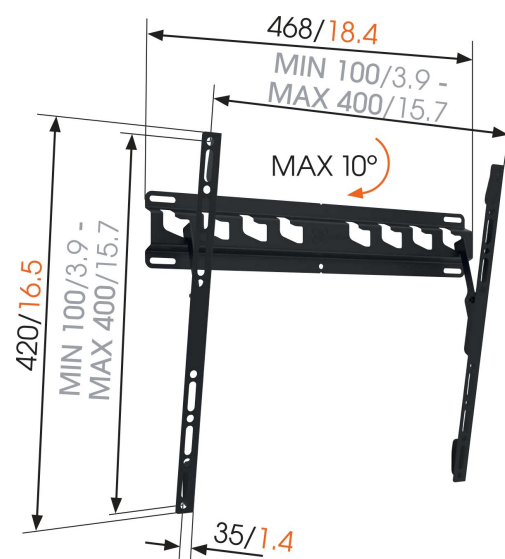
MA3010 Tv-vægbeslag med vippefunktion

Største fordele

- Undgå genskær: tilt op til 10°
- Testet op til 3 gange den maksimale TV-vægt
- Monter dit tv præcis, hvor du ønsker det
- Fjern nemt for at installere dine kabler
- Pålidelig kvalitet til en overkommelig pris

Til tv fra 32 til 65 tommer (165 cm)

TV'er, der vejer op til 40 kg, er i gode hænder med MA 3010. Dette robuste tv-vægbeslag er et godt valg til skærme mellem 32 og 65 tommer.



mm/inch
VESA mounting holes



MA3010 Tv-vægbeslag med vippefunktion

Specifikationer

Varenummer	8573010
Farve	Sort
EAN enkelt pakke	8712285337062
Produktstørrelse	M
TÜV-certificeret	Ja
Vip	Vip op til 10°
Garanti	2 år
Min. skærmstørrelse	32
Maks. skærmstørrelse	65
Maks. vægtbelastning (kg/Lbs)	40 / 88.18
Min. hulmønster	100mm x 100mm
Maks. hulmønster	400mm x 400mm
Maks. boltstørrelse	M8
Certificeringer	TÜV
Min. afstand til væggen (mm / inch)	35 / 1.38
Universelt eller fast hulmønster	Universal

VOGEL'S HOLDING BV (©)

All rights reserved.
Subject to printing errors,
technical and price
amendments.

Date: 2023-01-13



Vogel's. For Sure.