



CATALOGUE REVENDEURS 2020

Supports muraux, et pieds pour téléviseurs, enceintes et tablettes | Accessoires audiovisuels

Table des matières

| | |
|---|----|
| À propos de Vogel's..... | 4 |
| La Qualité Signature..... | 5 |
| Nos supports muraux OLED | 6 |
| Gamme NEXT..... | 7 |
| NEXT TV muraux motorisés..... | 8 |
| NEXT Support TV mural avec barre de son.... | 10 |
| NEXT Supports TV muraux..... | 11 |
| NEXT Accessoires supports TV muraux..... | 12 |
| Gamme THIN..... | 13 |
| THIN Supports TV muraux..... | 14 |
| Gamme WALL..... | 18 |
| WALL Supports TV muraux..... | 19 |
| Gamme FLAT | 26 |
| Supports TV muraux plats..... | 27 |
| Pieds de sol TV..... | 28 |
| NEXT Pieds de sol TV..... | 29 |
| Pieds de sol TV..... | 30 |
| Gamme SAVA..... | 31 |
| SAVA - Connect..... | 32 |
| SAVA - Convert..... | 33 |
| SAVA - Control & Stream..... | 34 |
| Accessoires..... | 35 |
| Accessoires pour TV muraux..... | 36 |
| Solutions pour vidéoprojecteurs..... | 38 |
| Solutions SOUND..... | 39 |
| Supports pour Sonos..... | 40 |
| Supports pour Denon HEOS..... | 41 |
| Supports pour enceintes universels..... | 42 |
| Supports pour barre de son..... | 44 |
| Solutions pour appareils mobiles..... | 45 |
| Supports de tablette | 46 |
| Index..... | 48 |



À propos de Vogel's

Ce qui a commencé comme une quête personnelle de perfection est progressivement devenu une entreprise internationale couronnée de succès, qui fabrique une gamme distinctive de supports et systèmes de supports pour les équipements audio et vidéo. Les produits de Vogel's marient fonctionnalité, polyvalence et performances robustes dans un design sobre. Depuis 1973, les solutions de Vogel's sont le fruit du talent des personnes qui s'engagent avec passion pour les produits qu'ils créent et les clients qui les utilisent. Depuis le développement du premier support mural pour enceinte au monde en 1973, nous avons régulièrement présenté des solutions récompensées.

La qualité est l'un de nos critères les plus importants. C'est pourquoi nos produits sont conformes aux normes de qualité et de sécurité les plus strictes du secteur d'activité. Nous utilisons uniquement des matériaux d'une qualité irréprochable.

Tous nos produits pour le marché particulier sont testés avec une charge d'au moins 3 fois le poids maximum indiqué. Nos produits se distinguent grâce à notre sens du détail dans la conception. En outre, les produits sont conçus pour fournir une dimension supplémentaire de confort personnel pour aujourd'hui et demain.



La Qualité Signature



Il existe une différence considérable entre acheter un simple support ou pied et choisir un support ou un pied de sol Vogel's. Choisir un produit Vogel's, c'est choisir de vous distinguer. Il ne s'agit pas de vous contenter d'une solution pour gagner de la place ou empêcher votre appareil de tomber, un bête morceau de métal à cacher derrière votre beau téléviseur design, votre tablette interactive ou votre projecteur de luxe. Il s'agit bien de faire le choix d'une solution intelligente aussi belle que fonctionnelle. Un produit qui soutient votre appareil et le protège tout en étant facile à installer. Une scène pour les divertissements et les expériences audiovisuelles que vous promettent vos appareils.

Une solution soigneusement conçue par Vogel's pour vous apporter ces 5 éléments qui forment La Qualité Signature :

- facilité d'utilisation
- conception
- innovation
- fiabilité
- facilité d'installation

Nos supports muraux OLED

Vogel's a développé des supports muraux dans différentes formes et tailles qui s'adaptent parfaitement à l'arrière de votre téléviseur.

Le plus mince de tous

Le support orientable THIN 546 a été spécialement conçu pour les téléviseurs OLED et sa distance au mur n'est que de 45 mm !

Supports muraux OLED orientables

Nos supports muraux orientables se déplacent en douceur et ont été spécialement conçus pour faire pivoter ces téléviseurs minces.

Support mural OLED orientable motorisé

Ce support TV tourne automatiquement vers vous et est commandé par une application. Avec ce support mural OLED, vous n'aurez plus jamais besoin de toucher votre fragile écran OLED.

Supports muraux OLED spécifiques

Vogel's a développé des supports muraux OLED spéciaux en coopération avec LG. En effet, l'arrière de la plupart des téléviseurs OLED de LG est différent de celui des autres téléviseurs. Les supports TV muraux NEXT 7346 et NEXT 7356 s'adaptent parfaitement aux téléviseurs OLED de LG. Une autre solution plate et orientable a été développée pour les modèles LG Signature : NEXT 7505 et NEXT 7555.





Gamme NEXT

La pointe de la technologie du support mural

Choisir un support NEXT, c'est choisir non seulement l'esthétique mais également la plus grande qualité.

La gamme NEXT est la nouvelle norme du futur composée de supports muraux motorisés avec une utilisation intuitive et des articulations très souples. Pour tous les téléviseurs, des téléviseurs OLED aux grands téléviseurs de 100 pouces (165 cm) maximum. Ou des supports muraux avec barre de son intégrée .

Caractéristiques clés :

- L'expérience audiovisuelle ultime, où que vous vous trouviez dans la pièce
- Le premier support mural motorisé avec barre de son intégrée
- Profitez du système de dissimulation des câbles (CIS®) pour dissimuler tous vos câbles
- Screen Protection System (SPS®) : les brevets de Vogel's protègent votre téléviseur contre les chocs contre le mur pendant les rotations

GAMME NEXT

NEXT 8375

MotionSoundMount - Support TV Motorisé avec son intégré



NEXT 7555

Support TV mural orientable motorisé pour téléviseur LG Signature



Caractéristiques

| | | |
|---------------------------------------|-------------------------|-------------------------|
| Min. / Max. dimensions écran (pouces) | 40 / 65 | 65 / 65 |
| Charge max. (kg) | 30 | 18 |
| Modèle max. trous de fixation (mm) | 600 x 400 | |
| Nombre de points de pivot | 4 | 4 |
| Orientable | Rotation (jusqu'à 120°) | Rotation (jusqu'à 120°) |
| Min. / Max. distance au mur (mm) | 72 / 720 | 72 / 720 |
| Motorisé | • | • |
| Barre de son intégrée | • | |
| Subwoofer sans fil | • | |

Rangement des câbles

- Velcro pour câble
- Gestion des câbles intégrée au bras
- Serre-câbles pour gestion des câbles à l'arrière de votre téléviseur

- Serre-câble
- Organisateur de câble
- Gestion des câbles intégrée au bras
- Serre-câbles pour gestion des câbles à l'arrière de votre téléviseur

Caractéristiques moteur

| | | |
|-----------------------------|--------------|--------------|
| Voltage (V) | 230 V, 50 Hz | 230 V, 50 Hz |
| Télécommande / App contrôle | • / • | • / • |

Caractéristiques audio

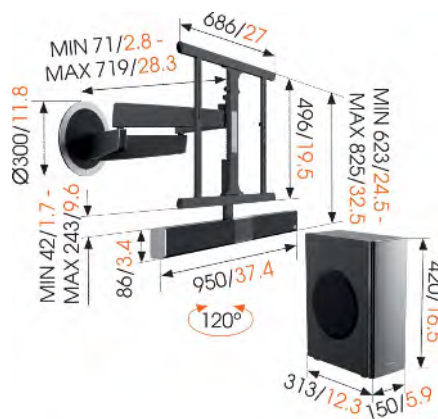
| | | |
|---|--|-------|
| Connexions | <ul style="list-style-type: none"> • Analogique 2x IN (mini-jack) • Digital 1x IN optique (S/PDIF) • HDMI 1x OUT avec CEC/ARC • HDMI 2x IN | |
| Formats audio | <ul style="list-style-type: none"> • Son haute-résolution • PCM linéaire max. 192 kHz / 24 bits | |
| Streaming audio par Bluetooth | • | |
| Puissance audio (watt) : Totale / Subwoofer | 300 / 150 | - / - |
| Réponse en fréquence : Barre de son / Subwoofer | 180 Hz-20 kHz / 40 Hz-150 Hz | - / - |

Garantie

| | | |
|---------------------------------|--------|--------|
| Certifié TÜV | | |
| Garantie | À vie | À vie |
| Garantie sur pièces électriques | 2 ans | 2 ans |
| Certifications | CE, CB | CE, CB |

Généralités

| | | |
|------------------------|--|--|
| Couleur | Noir | Noir |
| Article n° | 8737080 (EU) 8737081 (GB) 8737082 (CH) 8737083 (AU) | 8738060 (EU) 8738061 (GB) 8738062 (CH) 8738063 (AU) |
| EAN emballage unitaire | 8712285330643 (EU) 8712285336584 (GB) 8712285336607 (CH) 8712285336621 (AU) | 8712285338908 (EU) 8712285339424 (GB) 8712285339448 (CH) 8712285339462 (AU) |
| Récompenses | | |



NEXT 7356

MotionMount - Support TV Motorisé idéal pour téléviseur OLED



40 / 65
30
400 x 265
4
Rotation (jusqu'à 120°)
72 / 720

- Organisateur de câble
- Velcro pour câble
- Gestion des câbles intégrée au bras
- Serre-câbles pour gestion des câbles à l'arrière de votre téléviseur

230 V, 50 Hz
• / •



À vie
2 ans
CE, CB

Noir

8738170 (EU)
8738171 (GB)
8738172 (CH)
8738173 (AU)

8712285338120 (EU)
8712285341342 (GB)
8712285341366 (CH)
8712285341380 (AU)



mm/inch
VESA mounting holes

NEXT 7355

MotionMount - Support TV Motorisé



40 / 65
30
600 x 400
4
Rotation (jusqu'à 120°)
72 / 720

- Velcro pour câble
- Gestion des câbles intégrée au bras
- Serre-câbles pour gestion des câbles à l'arrière de votre téléviseur

230 V, 50 Hz
• / •



À vie
2 ans
CE, CB

Noir

8734070 (EU)
8734071 (GB)
8734072 (CH)
8734073 (AU)
8734074
8734075

8712285330605 (EU)
8712285336522 (GB)
8712285336546 (CH)
8712285336560 (AU)



mm/inch

NEXT 8365

SoundMount - Support TV Orientable avec Son intégré

GAMME NEXT



Caractéristiques

| | |
|--|--|
| Min. / Max. TV dimensions écran (pouces) | 40 / 65 |
| Charge max. (kg) | 30 |
| Modèle max. trous de fixation (mm) | 600 x 400 |
| Nombre de points de pivot | 4 |
| Orientable | Rotation (jusqu'à 120°) |
| Min. / Max. distance au mur (mm) | 72 / 720 |
| Barre de son intégrée | • |
| Subwoofer sans fil | • |
| Rangement des câbles | <ul style="list-style-type: none"> • Velcro pour câble • Gestion des câbles intégrée au bras • Serre-câbles pour gestion des câbles à l'arrière de votre téléviseur |

Caractéristiques audio

| | |
|--|--|
| Voltage (V) | 230 V, 50 Hz |
| Connexions | <ul style="list-style-type: none"> • Analogique 2x IN (mini-jack) • Digital 1x IN optique (S/PDIF) • HDMI 1x OUT avec CEC/ARC • HDMI 2x IN |
| Formats audio | <ul style="list-style-type: none"> • Son haute-résolution • PCM linéaire max. 192 kHz / 24 bits |
| Streaming audio par Bluetooth | • |
| Puissance audio (watt) : Totale / Subwoofer | 300 / 150 |
| Réponse en fréquence: Barre de son / Subwoofer | 180 Hz-20 kHz / 40 Hz-150 Hz |

Garantie

| | |
|---------------------------------|---|
| Certifié TÜV |  |
| Garantie | À vie |
| Garantie sur pièces électriques | 2 ans |
| Certifications | CE, CB |

Généralités

| | |
|------------------------|--|
| Couleur | Noir |
| Article n° | 8735080 (EU) 8735081 (GB) 8735082 (CH) 8735083 (AU) |
| EAN emballage unitaire | 8712285330629 (EU) 8712285334245 (GB) 8712285334269 (CH) 8712285334283 (AU) |

Récompenses



GAMME NEXT

NEXT 7346

Support mural orientable pour TV OLED



NEXT 7345

DesignMount - Support TV Orientable



NEXT 7505

Support TV mural plat pour téléviseur LG Signature



Caractéristiques

| | | | |
|---------------------------------------|-------------------------|-------------------------|----------|
| Min. / Max. dimensions écran (pouces) | 40 / 65 | 40 / 65 | 65 / 65 |
| Charge max. (kg) | 30 | 30 | 18 |
| Modèle max. trous de fixation (mm) | 400 x 200 | 600 x 400 | |
| Nombre de points de pivot | 4 | 4 | |
| Orientable | Rotation (jusqu'à 120°) | Rotation (jusqu'à 120°) | |
| Min. / Max. distance au mur (mm) | 72 / 713 | 72 / 720 | 72 / 720 |

Rangement des câbles

- Velcro pour câble
- Gestion des câbles intégrée au bras
- Serre-câble
- Organisateur de câble

Garantie

Certifié TÜV



Garantie

À vie

À vie

À vie

Généralités

| | | | |
|------------------------|---------------|---------------|---------------|
| Couleur | Noir | Noir | Noir |
| Article n° | 8738070 | 8733070 | 8708060 |
| EAN emballage unitaire | 8712285334863 | 8712285325304 | 8712285338885 |

Le contenu de l'emballage

- Instructions de montage
- Kit de montage TV
- Support mural
- Kit de montage mural
- Gabarit de perçage
- Clé Allen
- Instructions de montage
- Kit de montage TV
- Support mural
- Kit de montage mural
- Gabarit de perçage
- Instructions de montage
- Kit de montage TV
- Support mural
- Kit de montage mural
- Clip de câble

Colisage (#)

2

2

0

Récompenses



mm/inch



mm/inch

GAMME NEXT

NEXT 7840

Colonne de câbles



Jusqu'à 10 câbles

100 cm

NEXT 7825

AV Support



Caractéristiques

Max. nombre de câbles à tenir
Longueur cache-câbles (cm)
Largeur (mm)
Profondeur (mm)
Charge max. (kg)

Jusqu'à 10 câbles
100 cm

670
309
10

Garantie

Certifié TÜV
Garantie



À vie



À vie

Généralités

Couleur
Article n°
EAN emballage unitaire
Colisage (#)

Argent
8736074
8712285325342
4

Noir
8736070
8712285325328
2





Gamme THIN

Les supports TV muraux les plus minces de tous

Choisir un support mural THIN de Vogel's, c'est comprendre que votre support TV est bien plus qu'un simple morceau de métal pour fixer votre téléviseur au mur. Ce support est si mince qu'il est presque invisible. Sa qualité a en outre été testée manuellement et minutieusement.

THIN 546 est un support TV mural conçu spécialement pour le schéma de trous VESA des téléviseurs OLED. Vous pouvez fixer votre téléviseur OLED parfaitement à plat contre le mur avec ce support ultra-mince.

Avantages importants :

- Fixez votre téléviseur (OLED) mince à plat contre le mur
- Profitez du système de dissimulation des câbles (CIS®) pour dissimuler vos câbles
- Mise de niveau de votre téléviseur en toute facilité, même après installation
- Servez-vous du TV Mount App pour marquer facilement le premier trou à percer !

GAMME THIN

THIN 550

Support TV Orientable ExtraThin



THIN 546

Support TV Orientable ExtraThin pour écran OLED



Caractéristiques

| | | |
|---------------------------------------|--|--|
| Min. / Max. dimensions écran (pouces) | 40 / 100 | 40 / 65 |
| Charge max. (kg) | 70 | 30 |
| Modèle max. trous de fixation (mm) | 600 x 400 | 400 x 400 |
| Nombre de points de pivot | 3 | 3 |
| Orientable | Déploiement et rotation (jusqu'à 120°) | Orientable (jusqu'à 180°) |
| Inclinaison | Inclinaison jusqu'à 20° | |
| Min. / Max. distance au mur (mm) | 58 / 630 | 45 / 630 |
| Rangement des câbles | <ul style="list-style-type: none"> • Serre-câble • Gestion des câbles intégrée au bras | <ul style="list-style-type: none"> • Serre-câble • Gestion des câbles intégrée au bras |
| Niveau à bulle fourni | • | • |

Garantie

| | | |
|--------------|-------|-------|
| Certifié TÜV | | |
| Garantie | À vie | À vie |

Généralités

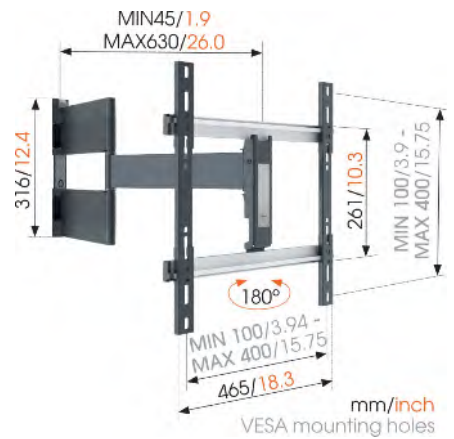
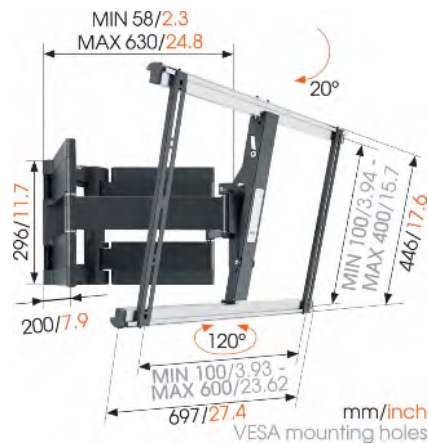
| | | |
|------------------------|---------------|---------------|
| Couleur | Noir | Noir |
| Article n° | 8395500 | 8395460 |
| EAN emballage unitaire | 8712285335082 | 8712285338144 |

Le contenu de l'emballage

| | | |
|--|---|--|
| | <ul style="list-style-type: none"> • Instructions de montage • Niveau à bulle • Guide d'installation du support TV • Kit de montage TV • Support mural • Kit de montage mural • Gabarit de perçage • Clips de câble | <ul style="list-style-type: none"> • Clé Allen • Instructions de montage • Niveau à bulle • Guide d'installation du support TV • Kit de montage TV • Support mural • Kit de montage mural • Gabarit de perçage • Clips de câble |
|--|---|--|

| | | |
|--------------|---|---|
| Colisage (#) | 2 | 3 |
|--------------|---|---|

Récompenses



THIN 545

Support TV Orientable ExtraThin



40 / 65

25

600 x 400

3

Orientable (jusqu'à 180°)

Inclinaison jusqu'à 20°

35 / 630

- Serre-câble
- Gestion des câbles intégrée au bras



À vie

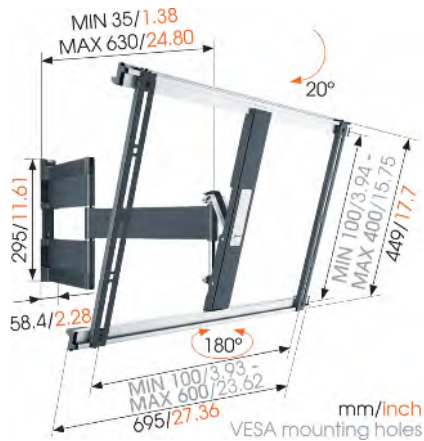
Noir | Blanc

8395450 (Black)
8395451 (White)

8712285335044 (Black)
8712285335068 (White)

- Instructions de montage
- Niveau à bulle
- Guide d'installation du support TV
- Kit de montage TV
- Support mural
- Kit de montage mural
- Gabarit de perçage
- Clips de câble
- Blocage de l'inclinaison

3



THIN 445

Support TV Orientable ExtraThin



26 / 55

18

400 x 400

3

Orientable (jusqu'à 180°)

Inclinaison jusqu'à 20°

35 / 508

- Serre-câble
- Gestion des câbles intégrée au bras



À vie

Noir | Blanc

8394450 (Black)
8394451 (White)

8712285334948 (Black)
8712285334962 (White)

- Instructions de montage
- Niveau à bulle
- Guide d'installation du support TV
- Kit de montage TV
- Support mural
- Kit de montage mural
- Gabarit de perçage
- Clips de câble
- Blocage de l'inclinaison

3



THIN 525

Support TV Orientable ExtraThin



40 / 65

25

600 x 400

2

Rotation (jusqu'à 120°)

Inclinaison jusqu'à 20°

35 / 375

- Serre-câble



À vie

Noir

8395250

8712285335020

- Instructions de montage
- Niveau à bulle
- Guide d'installation du support TV
- Kit de montage TV
- Support mural
- Kit de montage mural
- Gabarit de perçage
- Clips de câble
- Blocage de l'inclinaison

3



GAMME THIN

THIN 425

Support TV Orientable ExtraThin



THIN 515

Support TV Inclinable ExtraThin



Caractéristiques

| | | |
|---------------------------------------|-------------------------|-------------------------|
| Min. / Max. dimensions écran (pouces) | 26 / 55 | 40 / 65 |
| Charge max. (kg) | 18 | 25 |
| Modèle max. trous de fixation (mm) | 400 x 400 | 600 x 400 |
| Nombre de points de pivot | 2 | |
| Orientable | Rotation (jusqu'à 120°) | |
| Inclinaison | Inclinaison jusqu'à 20° | Inclinaison jusqu'à 15° |
| Min. / Max. distance au mur (mm) | 35 / 300 | 20 / - |
| Rangement des câbles | Serre-câble | |
| Niveau à bulle fourni | • | • |

Garantie

| | | |
|--------------|---|---|
| Certifié TÜV |  |  |
| Garantie | À vie | À vie |

Généralités

| | | |
|------------------------|---------------|---------------|
| Couleur | Noir | Noir |
| Article n° | 8394250 | 8395150 |
| EAN emballage unitaire | 8712285334924 | 8712285335006 |

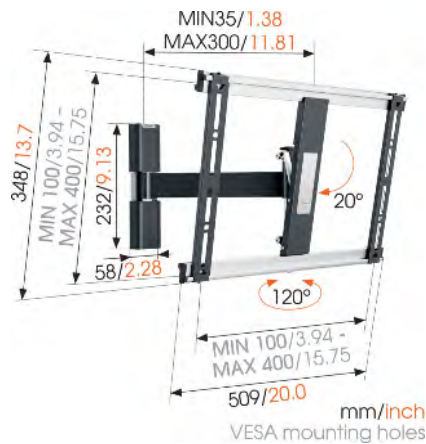
Le contenu de l'emballage

- Instructions de montage
- Niveau à bulle
- Guide d'installation du support TV
- Kit de montage TV
- Support mural
- Kit de montage mural
- Gabarit de perçage
- Clips de câble
- Blocage de l'inclinaison

- Instructions de montage
- Niveau à bulle
- Guide d'installation du support TV
- Kit de montage TV
- Support mural
- Kit de montage mural

| | | |
|--------------|---|---|
| Colisage (#) | 3 | 5 |
|--------------|---|---|

Récompenses



THIN 415

Support TV Inclinable ExtraThin



26 / 55
18
400 x 400

Inclinaison jusqu'à 15°
20 / -



À vie

Noir
8394150

8712285334900

- Instructions de montage
- Niveau à bulle
- Kit de montage TV
- Support mural
- Kit de montage mural

6

THIN 505

Support TV Fixe ExtraThin



40 / 65
40
600 x 400

15 / -



À vie

Noir
8395050

8712285334986

- Instructions de montage
- Niveau à bulle
- Guide d'installation du support TV
- Kit de montage TV
- Support mural
- Kit de montage mural

6

THIN 405

Support TV Fixe ExtraThin



26 / 55
25
400 x 400

15 / -



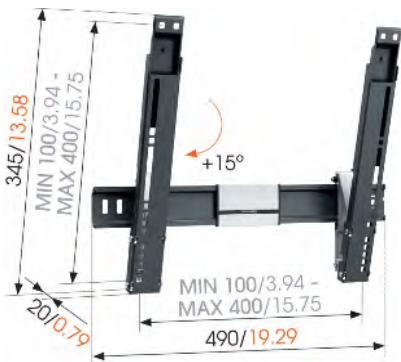
À vie

Noir
8394050

8712285334887

- Instructions de montage
- Niveau à bulle
- Guide d'installation du support TV
- Kit de montage TV
- Support mural
- Kit de montage mural

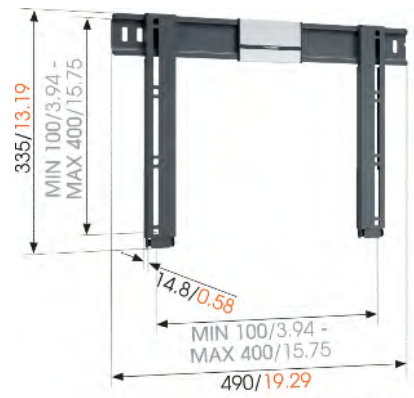
6



mm/inch
VESA mounting holes



mm/inch
VESA mounting holes



mm/inch
VESA mounting holes



Gamme WALL

Des supports muraux élégants pour tous les téléviseurs

Choisir un support de la gamme WALL de Vogel's, c'est choisir un support mural contemporain solide adapté aussi bien à aujourd'hui qu'à demain.

Pour un petit téléviseur dans la cuisine comme pour l'écran le plus lourd, ce support s'adapte sans difficulté.

Avantages importants :

- Profitez du système de dissimulation des câbles (CIS®)
- Mise à niveau de votre téléviseur en toute facilité, même après installation
- Servez-vous du TV Mount App pour marquer facilement le premier trou à percer !

GAMME WALL

WALL 3450

Support TV Orientable



WALL 3350

Support TV Orientable



Caractéristiques

| | | |
|---------------------------------------|--|--|
| Min. / Max. dimensions écran (pouces) | 55 / 100 | 40 / 65 |
| Charge max. (kg) | 55 | 45 |
| Modèle max. trous de fixation (mm) | 800 x 400 | 600 x 400 |
| Nombre de points de pivot | 4 | 4 |
| Orientable | Déploiement et rotation (jusqu'à 120°) | Déploiement et rotation (jusqu'à 120°) |
| Inclinaison | Inclinaison jusqu'à 15° | Inclinaison jusqu'à 15° |
| Min. / Max. distance au mur (mm) | 108 / 610 | 98 / 600 |
| Rangement des câbles | <ul style="list-style-type: none"> • Serre-câble • Gestion des câbles intégrée au bras | <ul style="list-style-type: none"> • Serre-câble • Gestion des câbles intégrée au bras |

Garantie

| | | |
|--------------|-------|-------|
| Certifié TÜV | | |
| Garantie | À vie | À vie |

Généralités

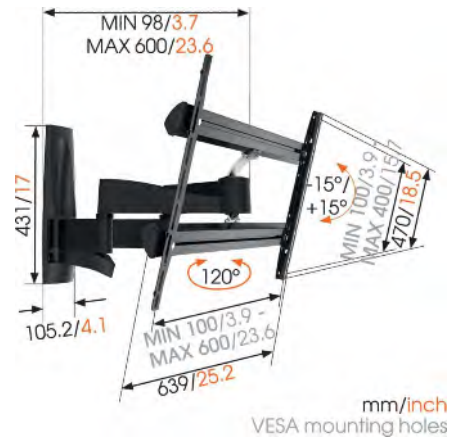
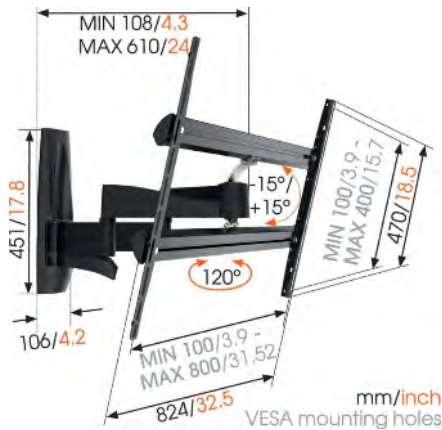
| | | |
|------------------------|---------------|---------------|
| Couleur | Noir | Noir |
| Article n° | 8354140 | 8354130 |
| EAN emballage unitaire | 8712285335600 | 8712285335587 |

Le contenu de l'emballage

- Clé Allen
- Instructions de montage
- Guide d'installation du support TV
- Kit de montage TV
- Support mural
- Kit de montage mural
- Gabarit de perçage

- Clé Allen
- Instructions de montage
- Guide d'installation du support TV
- Kit de montage TV
- Support mural
- Kit de montage mural
- Gabarit de perçage
- Clip de câble

| | | |
|--------------|---|---|
| Colisage (#) | 1 | 2 |
|--------------|---|---|



GAMME WALL

WALL 3250

Support TV Orientable



WALL 3345

Support TV Orientable



Caractéristiques

| | | |
|---------------------------------------|--|---------------------------|
| Min. / Max. dimensions écran (pouces) | 32 / 55 | 40 / 65 |
| Charge max. (kg) | 35 | 30 |
| Modèle max. trous de fixation (mm) | 400 x 400 | 600 x 400 |
| Nombre de points de pivot | 4 | 3 |
| Orientable | Déploiement et rotation (jusqu'à 120°) | Orientable (jusqu'à 180°) |
| Inclinaison | Inclinaison jusqu'à 15° | Inclinaison jusqu'à 20° |
| Min. / Max. distance au mur (mm) | 94 / 461 | 55 / 540 |
| Rangement des câbles | <ul style="list-style-type: none"> • Serre-câble • Gestion des câbles intégrée au bras | Serre-câble |

Garantie

| | | |
|--------------|---|---|
| Certifié TÜV |  |  |
| Garantie | À vie | À vie |

Généralités

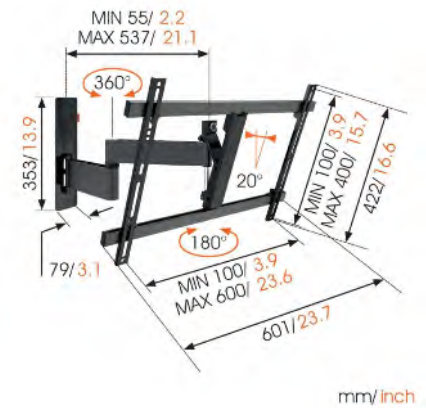
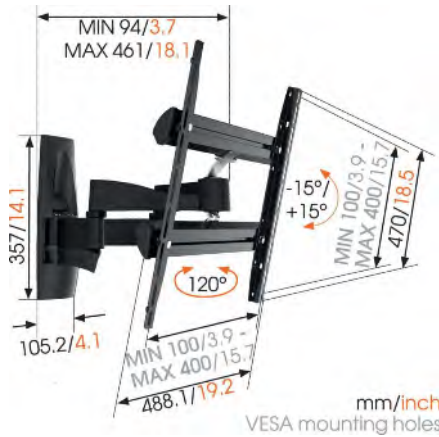
| | | |
|------------------------|---------------|--|
| Couleur | Noir | Noir Blanc |
| Article n° | 8354120 | 8353130 (Black) 8353131 (White) |
| EAN emballage unitaire | 8712285335563 | 8712285335525 (Black) 8712285335549 (White) |

Le contenu de l'emballage

- Clé Allen
- Instructions de montage
- Guide d'installation du support TV
- Kit de montage TV
- Support mural
- Kit de montage mural
- Gabarit de perçage
- Clip de câble

- Instructions de montage
- Guide d'installation du support TV
- Kit de montage TV
- Support mural
- Kit de montage mural
- Clip de câble

| | | |
|--------------|---|---|
| Colisage (#) | 2 | 3 |
|--------------|---|---|



WALL 3245

Support TV Orientable



32 / 55

20

400 x 400

3

Orientable (jusqu'à 180°)

Inclinaison jusqu'à 20°

55 / 540

Serre-câble



À vie

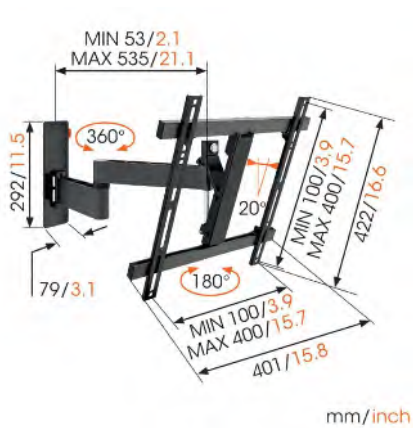
Noir | Blanc

8353120 (Black)
8353121 (White)

8712285335426 (Black)
8712285335440 (White)

- Instructions de montage
- Guide d'installation du support TV
- Kit de montage TV
- Support mural
- Kit de montage mural
- Clip de câble

3



WALL 3145

Support TV Orientable



19 / 43

15

200 x 200

3

Orientable (jusqu'à 180°)

Inclinaison -10°/+10°

70 / 410

Serre-câble



À vie

Noir | Blanc

8353110 (Black)
8353111 (White)

8712285335327 (Black)
8712285335341 (White)

- Instructions de montage
- Guide d'installation du support TV
- Kit de montage TV
- Support mural
- Kit de montage mural
- Clip de câble

3



WALL 3325

Support TV Orientable



40 / 65

30

600 x 400

2

Rotation (jusqu'à 120°)

Inclinaison jusqu'à 20°

55 / 320

Serre-câble



À vie

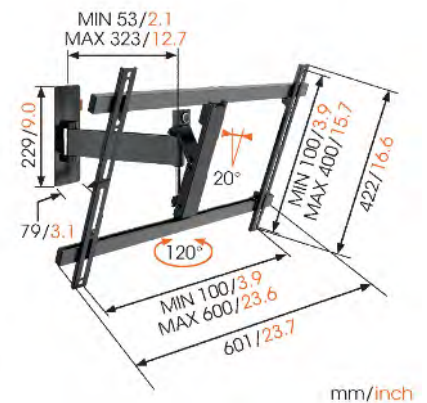
Noir

8352130

8712285335501

- Instructions de montage
- Guide d'installation du support TV
- Kit de montage TV
- Support mural
- Kit de montage mural
- Clip de câble

3



GAMME WALL

WALL 3225

Support TV Orientable



WALL 3125

Support TV Orientable



Caractéristiques

| | | |
|---------------------------------------|-------------------------|-------------------------|
| Min. / Max. dimensions écran (pouces) | 32 / 55 | 19 / 43 |
| Charge max. (kg) | 20 | 15 |
| Modèle max. trous de fixation (mm) | 400 x 400 | 200 x 200 |
| Nombre de points de pivot | 2 | 2 |
| Orientable | Rotation (jusqu'à 120°) | Rotation (jusqu'à 120°) |
| Inclinaison | Inclinaison jusqu'à 20° | Inclinaison -10°/+10° |
| Min. / Max. distance au mur (mm) | 55 / 320 | 58 / 238 |
| Rangement des câbles | Serre-câble | Serre-câble |

Garantie

| | | |
|--------------|---|---|
| Certifié TÜV |  |  |
| Garantie | À vie | À vie |

Généralités

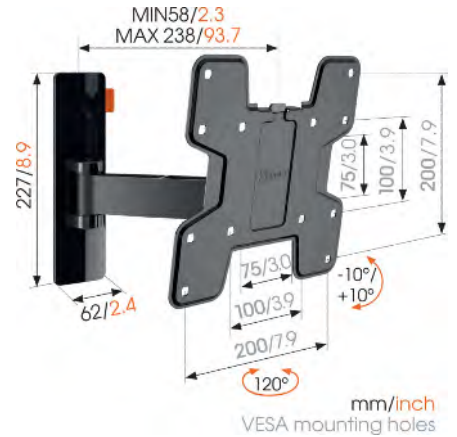
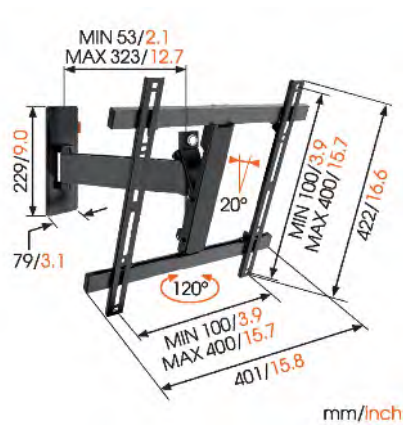
| | | |
|------------------------|---------------|---------------|
| Couleur | Noir | Noir |
| Article n° | 8352120 | 8352110 |
| EAN emballage unitaire | 8712285335402 | 8712285335303 |

Le contenu de l'emballage

- Instructions de montage
- Guide d'installation du support TV
- Kit de montage TV
- Support mural
- Kit de montage mural
- Clip de câble

- Instructions de montage
- Guide d'installation du support TV
- Kit de montage TV
- Support mural
- Kit de montage mural
- Clip de câble

| | | |
|--------------|---|---|
| Colisage (#) | 3 | 3 |
|--------------|---|---|



WALL 1120

Support TV Orientable



19 / 37

15

200 x 200

1

Rotation limitée (jusqu'à 60°)

Inclinaison -10°/+10°

70 / -



À vie

Noir

8351070

8712285320668

- Instructions de montage
- Kit de montage TV
- Support mural
- Kit de montage mural

3



WALL 1020

Support TV Orientable



17 / 26

15

100 x 100

1

Rotation limitée (jusqu'à 60°)

Inclinaison -10°/+10°

70 / -



À vie

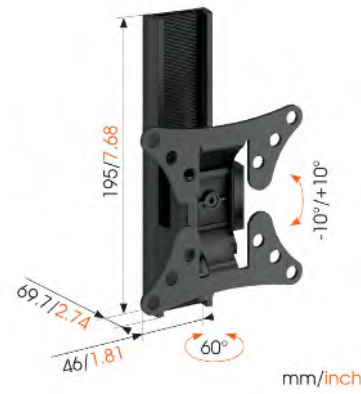
Noir

8351060

8712285320620

- Instructions de montage
- Kit de montage TV
- Support mural
- Kit de montage mural

3



WALL 3315

Support TV Inclinable



40 / 65

40

600 x 400

Inclinaison jusqu'à 15°

37 / -



À vie

Noir

8351130

8712285335488

- Instructions de montage
- Niveau à bulle
- Guide d'installation du support TV
- Kit de montage TV
- Support mural
- Kit de montage mural

3



GAMME WALL

WALL 3215

Support TV Inclinable



WALL 3115

Support TV Inclinable



Caractéristiques

| | | |
|---------------------------------------|-------------------------|-------------------------|
| Min. / Max. dimensions écran (pouces) | 32 / 55 | 19 / 43 |
| Charge max. (kg) | 30 | 20 |
| Modèle max. trous de fixation (mm) | 400 x 400 | 200 x 200 |
| Nombre de points de pivot | | |
| Orientable | | |
| Inclinaison | Inclinaison jusqu'à 15° | Inclinaison jusqu'à 15° |
| Min. / Max. distance au mur (mm) | 37 / - | 51 / - |
| Rangement des câbles | | |

Garantie

| | | |
|--------------|---|---|
| Certifié TÜV |  |  |
| Garantie | À vie | À vie |

Généralités

| | | |
|------------------------|---------------|---------------|
| Couleur | Noir | Noir |
| Article n° | 8351120 | 8351110 |
| EAN emballage unitaire | 8712285335389 | 8712285335280 |

Le contenu de l'emballage

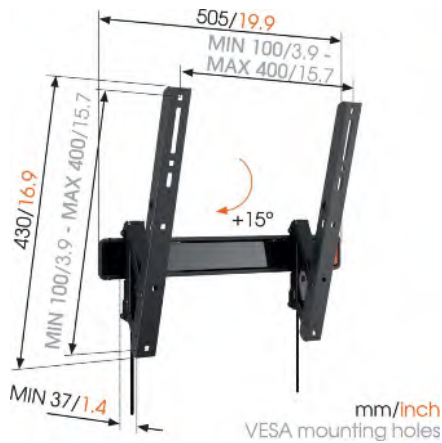
- Instructions de montage
- Niveau à bulle
- Guide d'installation du support TV
- Kit de montage TV
- Support mural
- Kit de montage mural

- Instructions de montage
- Guide d'installation du support TV
- Kit de montage TV
- Support mural
- Kit de montage mural

Colisage (#)

3

3



WALL 3305

Support TV Fixe



40 / 100
80
600 x 400

23 / -



À vie

Noir

8350130

8712285335464

- Instructions de montage
- Niveau à bulle
- Guide d'installation du support TV
- Kit de montage TV
- Support mural
- Kit de montage mural

3



WALL 3205

Support TV Fixe



32 / 55
50
400 x 400

23 / -



À vie

Noir

8350120

8712285335365

- Instructions de montage
- Niveau à bulle
- Guide d'installation du support TV
- Kit de montage TV
- Support mural
- Kit de montage mural

3



WALL 3105

Support TV Fixe



19 / 43
20
200 x 200

- / -



À vie

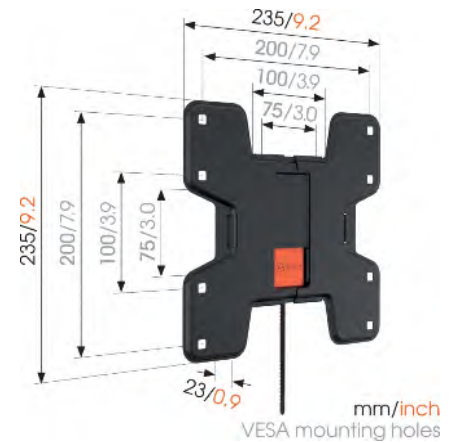
Noir

8350110

8712285335266

- Instructions de montage
- Guide d'installation du support TV
- Kit de montage TV
- Support mural
- Kit de montage mural

5





Gamme FLAT

Similaire à un tableau au mur

Si vous souhaitez créer un look sophistiqué, nous proposons des supports TV muraux plats pour fixer les téléviseurs de n'importe quelle taille à plat contre le mur.

Avantages importants :

- Enclenchez solidement votre TV
- Installez votre support parfaitement nivelé grâce au niveau à bulle fourni

EFW 8305

Support TV Fixe



EFW 8206

Support TV Fixe



EFW 8105

Support TV Fixe



Caractéristiques

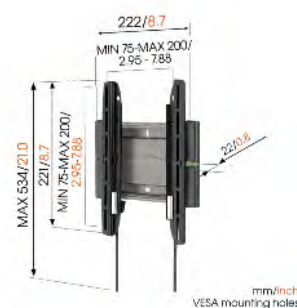
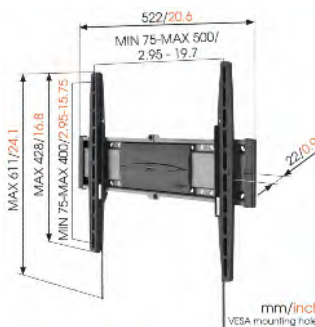
| | | | |
|---------------------------------------|-----------|-----------|-----------|
| Min. / Max. dimensions écran (pouces) | 40 / 80 | 32 / 55 | 19 / 40 |
| Charge max. (kg) | 70 | 30 | 20 |
| Modèle max. trous de fixation (mm) | 800 x 450 | 500 x 400 | 200 x 200 |
| Distance min. au mur (mm) | 24 | 22 | 20 |
| Niveau à bulle fourni | • | • | • |

Garantie

| | | | |
|--------------|---|---|---|
| Certifié TÜV |  |  |  |
| Garantie | À vie | À vie | À vie |

Généralités

| | | | |
|---------------------------|---|---|--|
| Couleur | Gris | Gris | Gris |
| Article n° | 8383050 | 8382060 | 8381050 |
| EAN emballage unitaire | 8712285315527 | 8712285329142 | 8712285315404 |
| Le contenu de l'emballage | <ul style="list-style-type: none"> • Clé Allen • Instructions de montage • Niveau à bulle • Support mural • Kit de montage mural | <ul style="list-style-type: none"> • Clé Allen • Instructions de montage • Niveau à bulle • Support mural • Kit de montage mural | <ul style="list-style-type: none"> • Instructions de montage • Niveau à bulle • Support mural • Kit de montage mural |
| Colisage (#) | 4 | 6 | 8 |





Pieds de sol TV

Posez votre téléviseur où vous voulez

Nous proposons également des alternatives attrayantes et pratiques aux supports muraux.

Les pieds de sols prennent moins de place qu'un meuble traditionnel et peuvent être installés n'importe où dans votre pièce.

Avantages importants :

- Placement libre de votre téléviseur dans la chambre
- Masquez élégamment tous vos câbles

GAMME NEXT

NEXT OP1
Pied Support TV

NEXT OP2
Pied Support TV



Caractéristiques

| | | |
|--|-----------------------------|-----------------------------|
| Min. / Max. dimensions écran (pouces) | 46 / 70 | 55 / 77 |
| Charge max. (kg) | 40 | 50 |
| Modèle max. trous de fixation (mm) | 400 x 400 | 400 x 400 |
| Hauteur (mm) | 1110 | 1183 |
| Distance min. au sol - centre écran (mm) | 560 | 540 |
| Rangement des câbles | Gestion des câbles intégrée | Gestion des câbles intégrée |

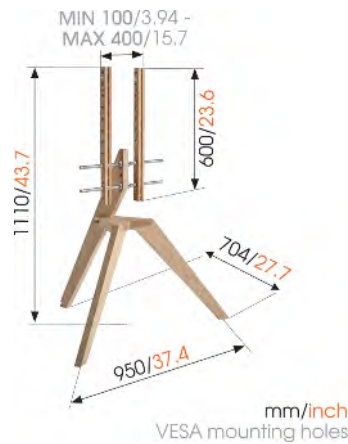
Garantie

| | | |
|----------------|---|---|
| Certifié TÜV |  |  |
| Garantie | 2 ans | 2 ans |
| Certifications | FSC | FSC |

Généralités

| | | |
|------------------------|---------------|---------------|
| Couleur | Chêne clair | Chêne clair |
| Article n° | 8743232 | 8743242 |
| EAN emballage unitaire | 8712285337543 | 8712285342127 |

- | | | |
|---------------------------|---|---|
| Le contenu de l'emballage | <ul style="list-style-type: none"> • Clé Allen • Instructions de montage • Kit de montage TV | <ul style="list-style-type: none"> • Clé Allen • Instructions de montage • Kit de montage TV |
|---------------------------|---|---|



EFF 8330

Support Pied TV



EFF 8230

Support Pied TV



Caractéristiques

Min. / Max. dimensions écran (pouces)

40 / 65

19 / 40

Charge max. (kg)

45

30

Modèle max. trous de fixation (mm)

800 x 450

200 x 200

Hauteur (mm)

1202

1097

Distance min. au sol - centre écran (mm)

1000

1000

Orientable

Rotation limitée (jusqu'à 60°)

Rotation limitée (jusqu'à 60°)

Rangement des câbles

Gestion des câbles intégrée

Gestion des câbles intégrée

Garantie

Certifié TÜV



Garantie

À vie

À vie

Généralités

Couleur

Noir

Noir

Article n°

8383300

8382300

EAN emballage unitaire

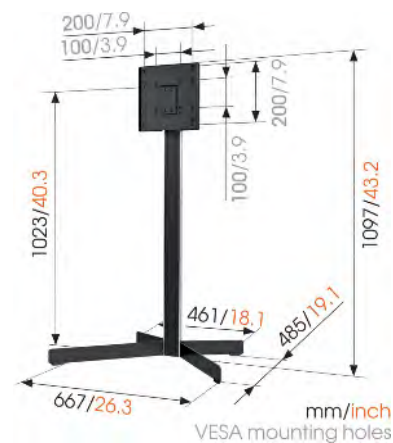
8712285317880

8712285317866

Le contenu de l'emballage

- Instructions de montage
- Kit de montage TV

- Instructions de montage
- Kit de montage TV





Gamme SAVA

Les accessoires audiovisuels intelligents facilitent la connectivité

Nous utilisons tous quotidiennement des appareils électroniques pour regarder, écouter et jouer du contenu. Il peut s'agir d'un téléviseur connecté tout neuf comme de cette vieille chaîne hi-fi ou de votre première console de jeu à laquelle vous tenez particulièrement.

Avec nos produits SAVA, vous pouvez associer vos appareils audiovisuels sans compromis.

Nos produits SAVA sont répartis en quatre catégories :

- CONNECT facilite la connectivité HDMI
- Avec CONTROL, vous gardez le contrôle
- CONVERT vous facilite la connexion d'appareils
- STREAM transporte votre expérience à souhait

GAMME SAVA

SAVA 1026

Commutateur automatique AV Smart HDMI



SAVA 1022

Émetteur-récepteur sans fil HDMI AV Smart



Caractéristiques

| | | |
|-------------------------------------|---|---|
| Contenu | <ul style="list-style-type: none"> • Câble HDMI fin 300 cm • Commutateur HDMI • Alimentation | <ul style="list-style-type: none"> • Câble HDMI 150 cm • Câble HDMI 300 cm • Alimentation • Émetteur sans fil • Récepteur sans-fil |
| Alimentation | 100-240 VAC 50/60 Hz, Adaptateur 5 VDC | 100-240 VAC 50/60 Hz, Adaptateur 5 VDC |
| Entrée AV | 4x HDMI | |
| Sortie AV | 1x HDMI | |
| Entrée AV transmetteur | | 1x HDMI |
| Sortie AV transmetteur | | 1x HDMI |
| Sortie AV récepteur | | 1x HDMI |
| Entrée USB | | 2 x USB-A (souris, clavier) |
| Sortie USB | | 1 x micro-USB (PC, ordinateur portable) |
| Entrée infrarouge récepteur | | 1 x jack 3,5 mm |
| Plage de fréquence infrarouge | | 30 - 60 kHz |
| Fréquence opérationnelle | | 2.4 GHz |
| Plage de fonctionnement technologie | | Max. 200 mètres en visibilité directe et max. 50 mètres à travers des murs |

Caractéristiques Vidéo

| | | |
|----------------------|---|-----------------|
| Bande passante vidéo | 18 | |
| Résolution HDTV | Max. 2160@60Hz | Max. 1080p@60Hz |
| Standard HDMI | <ul style="list-style-type: none"> • CEC • Deep Color 36-bit • DVI • EDID • HDMI 2.0b • HDR | |
| Standard HDCP | HDCP 1.4/2.2 | |
| Formats de couleur | <ul style="list-style-type: none"> • YCbCr 4:2:0 • YCbCr 4:4:4 • RGB • YCbCr 4:2:2 | |
| Fréquence | 600 | |

Généralités

| | | |
|------------------------|------------------|------------------|
| Garantie | 2 ans | 2 ans |
| Couleur | Anthracite métal | Anthracite métal |
| Article n° | 8310263 | 8310223 |
| EAN emballage unitaire | 8712285339608 | 8712285339547 |
| Colisage (#) | 6 | 5 |

GAMME SAVA

SAVA 1041

Adaptateur AV Smart numérique / stéréo



SAVA 1031

Adaptateur AV Smart COAX en TOS



SAVA 1021

Adaptateur AV Smart HDMI



Caractéristiques

| Contenu | |
|--------------|---|
| | <ul style="list-style-type: none"> • Convertisseur audio • Câble coaxial 50 cm • Alimentation • RCA vers câble RCA 300 cm • Câble audio Toslink (optique) 50 cm |
| | <ul style="list-style-type: none"> • Convertisseur audio • Câble coaxial 300 cm • Alimentation • Câble audio Toslink (optique) 50 cm |
| | <ul style="list-style-type: none"> • Convertisseur de AV à HDMI • Câble HDMI 300 cm • Câble d'alimentation mini-USB • Alimentation • Câble RCA 150 cm • Adaptateur de SCART à RCA |
| Alimentation | |
| | 100-240 VAC 50/60 Hz, Adaptateur 5 VDC |
| Entrée audio | |
| | 100-240 VAC 50/60 Hz, Adaptateur 5 VDC |
| | <ul style="list-style-type: none"> • 1x coaxial • 1x optical (Toslink) |
| Sortie audio | |
| | 2 x RCA (L/R) |
| Entrée AV | |
| | 3 x RCA (video, L/R audio) |
| Sortie AV | |
| | 1x HDMI |

Caractéristiques Vidéo

| | |
|------------------------|---|
| Systèmes vidéo | <ul style="list-style-type: none"> • NTSC • PAL |
| Résolution entrée RCA | <ul style="list-style-type: none"> • 480i • 576i |
| Résolution sortie HDMI | <ul style="list-style-type: none"> • 1080p@60 Hz • 720p@60 Hz |

Caractéristiques Audio

Fréquence d'échantillonnage 192 kHz, 24-bit

Généralités

| | | | |
|------------------------|------------------|------------------|------------------|
| Garantie | 2 ans | 2 ans | 2 ans |
| Couleur | Anthracite métal | Anthracite métal | Anthracite métal |
| Article n° | 8310413 | 8310313 | 8310213 |
| EAN emballage unitaire | 8712285339585 | 8712285339561 | 8712285339646 |
| Colisage (#) | 10 | 10 | 6 |

GAMME SAVA

SAVA 1014

Relais AV Smart SAVA



SAVA 1001

Émetteur-récepteur AV Smart Bluetooth



Caractéristiques

Contenu

- 2x Câble d'extension infrarouge avec 1 LED blaster | 300 cm
- Module infrarouge
- Récepteur infrarouge | 300 cm
- Alimentation
- Dispositif Bluetooth
- Alimentation
- Câble RCA | 150 cm
- Câble audio Toslink (optique) | 120 cm

Alimentation IR module

- Adaptateur 5 VDC mini-USB (fourni)
- Via câble mini-USB (non fourni)

Alimentation

- 100-240 VAC 50/60 Hz, Adaptateur 5 VDC micro-USB
- Câbles micro-USB

Mémoire d'appairage Appairage

Max. 8 appareils
Max. 2 casques simultanément

Caractéristiques Infrarouge

Portée de réception infrarouge

± 10 meters

LED blaster infrarouge

200 cm avec fiche jack 2,5 mm (mono) avec une portée d'émission à infrarouge de 2 mètres

Entrée infrarouge IR module

1 x jack 3,5 mm audio

Sortie infrarouge IR module

2 x fiche jack 2,5 mm

Caractéristiques Audio

Entrée interface audio

- Jack 3,5 mm audio (stéréo)
- Toslink digital (stereo)

Sortie interface audio

- Jack 3,5 mm audio (stéréo)
- Toslink digital (stereo)

Délai audio

- aptX 60 ~ 80ms
- AAC 90 ~ 150ms
- aptX Low Latency 32 ~ 40ms

Codec pris en charge

- aptX
- SBC
- AAC
- aptX Low Latency

Portée

Jusqu'à 10 mètres avec une connexion de classe 2 jusqu'à 15 mètres avec une connexion de classe 1

Version Bluetooth

V 4.1, class 2

Profils Bluetooth pris en charge

A2DP

Généralités

Garantie

2 ans

2 ans

Couleur

Anthracite métal

Anthracite métal

Article n°

8310143

8310073

EAN emballage unitaire

8712285339622

8712285339523

Colisage (#)

10

10



Accessoires

Vous pourrez dissimuler vos câbles qui traînent, à l'aide de nos solutions de gestion des câbles. Ou installer votre vidéoprojecteur avec notre gamme de supports.

CABLE 10 L

Colonne de câbles



AV 10

AV Support



Caractéristiques

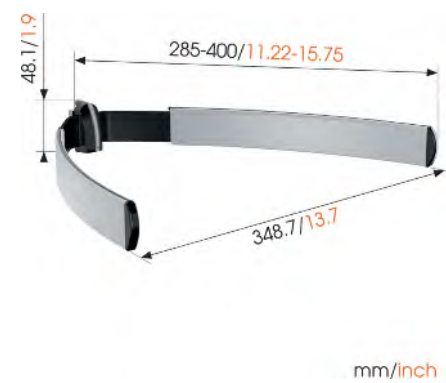
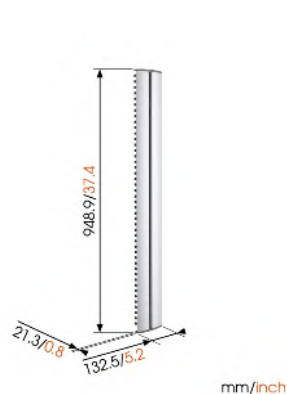
| | | |
|-------------------------------|-------------------|-----|
| Max. nombre de câbles à tenir | Jusqu'à 10 câbles | |
| Longueur cache-câbles (cm) | 94 cm | |
| Largeur (mm) | | 349 |
| Profondeur (mm) | | 400 |
| Charge max. (kg) | | 10 |

Garantie

| | | |
|--------------|---|---|
| Certifié TÜV |  |  |
| Garantie | À vie | À vie |

Généralités

| | | |
|------------------------|---------------|---------------|
| Couleur | Argent | Argent |
| Article n° | 8357434 | 8357444 |
| EAN emballage unitaire | 8712285323089 | 8712285323102 |
| Colisage (#) | 10 | 3 |



CABLE 8

Chemin de câbles



CABLE 4

Chemin de câbles



Caractéristiques

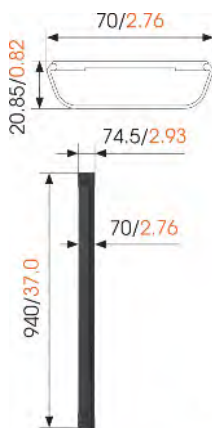
| | | |
|-------------------------------|------------------|------------------|
| Max. nombre de câbles à tenir | Jusqu'à 8 câbles | Jusqu'à 4 câbles |
| Longueur cache-câbles (cm) | 94 cm | 94 cm |
| Largeur (mm) | | |
| Profondeur (mm) | | |
| Charge max. (kg) | | |

Garantie

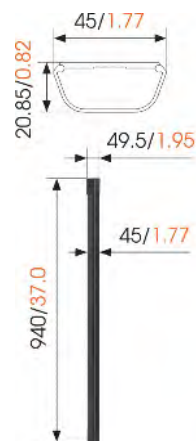
| | | |
|--------------|-------|-------|
| Certifié TÜV | | |
| Garantie | À vie | À vie |

Généralités

| | | |
|------------------------|--|--|
| Couleur | Noir Blanc | Noir Blanc |
| Article n° | 8357410 (Black) 8357411 (White) | 8357400 (Black) 8357401 (White) |
| EAN emballage unitaire | 8712285321528 (Black) 8712285321504 (White) | 8712285321467 (Black) 8712285321443 (White) |
| Colisage (#) | 10 | 10 |



mm/inch



mm/inch

EPC 6545

Support plafond vidéoprojecteur



EPW 6565

Support mural projecteur



Caractéristiques

| | | |
|-------------------------------|-------------------------|-------------------------|
| Orientable | Jusqu'à 360° | Jusqu'à 360° |
| Inclinaison | Inclinaison jusqu'à 20° | Inclinaison jusqu'à 20° |
| Inclinaison | 20 | 20 |
| Distance max. au plafond (mm) | 76 | 10 |
| Charge max. (kg) | 10 | 10 |

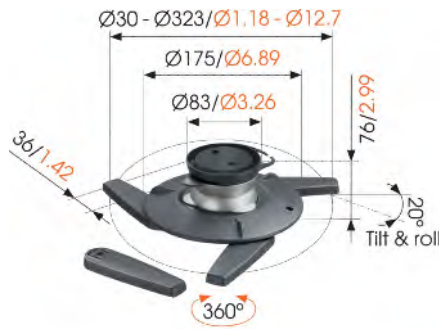
Garantie

| | | |
|--------------|---|---|
| Certifié TÜV |  |  |
| Garantie | 10 ans | 10 ans |

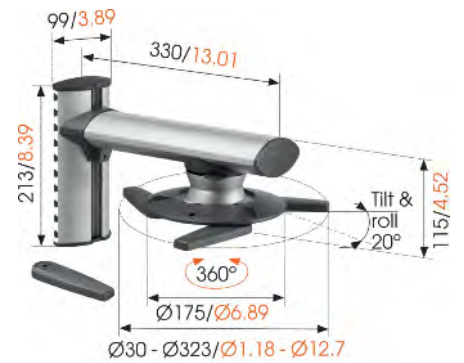
Généralités

| | | |
|---------------------------|-------------------------|-------------------------|
| Couleur | Argent | Argent |
| Article n° | 8027454 | 8023654 |
| EAN emballage unitaire | 8712285311420 | 8712285311444 |
| Le contenu de l'emballage | Instructions de montage | Instructions de montage |
| Colisage (#) | 3 | 3 |

Récompenses



mm/inch



mm/inch



Solutions SOUND

Profitez encore plus de la musique que vous aimez. Vogel's propose de nombreuses solutions dans notre gamme de supports muraux et pieds pour enceintes. Nous sommes spécialisés dans les solutions pour les marques populaires Sonos et HEOS.

Ou créez une expérience audio de téléviseur optimale avec les solutions pour barre de son de Vogel's. En fixant votre barre de son à votre support TV mural, le son tourne avec votre téléviseur. Cela offre un bien meilleur son. Nous avons une solution pour la plupart des marques de barres de son, par exemple Sonos Beam ou Sonos Playbar.

SONOS

SOUND 4201

Support enceinte pour Sonos One (SL) & Play:1



SOUND 4301

Pied d'enceinte pour Sonos One (SL) & Play:1



SOUND 4113

Support de table pour Sonos One & Play:1, Play:3



Caractéristiques

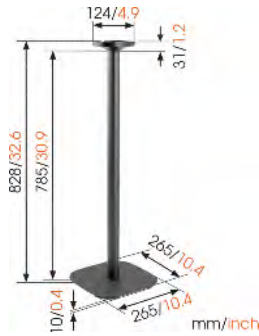
| | | | |
|-----------------------|---|---|---|
| Modèles d'enceinte | <ul style="list-style-type: none"> Sonos One Sonos PLAY:1 | <ul style="list-style-type: none"> Sonos One Sonos PLAY:1 | <ul style="list-style-type: none"> Sonos One Sonos PLAY:1 Sonos PLAY:3 |
| Orientable | Jusqu'à 70° | | Jusqu'à 360° |
| Inclinaison | Inclinaison -30°/+30° | | Inclinaison jusqu'à 10° |
| Charge max. (kg) | 5 | 5 | 2 |
| Rangement des câbles | | Gestion des câbles intégrée | |
| Niveau à bulle fourni | • | • | |

Garantie

| | | | |
|--------------|-------|-------|-------|
| Certifié TÜV | | | |
| Garantie | 5 ans | 5 ans | 5 ans |

Généralités

| | | | |
|---------------------------|---|--|--|
| Couleur | Noir Blanc | Noir Blanc | Noir Blanc |
| Article n° | 8152020 (Black) 8152021 (White) | 8153020 (Black) 8153021 (White) | 8154100 (Black) 8154101 (White) |
| EAN emballage unitaire | 8712285341403 (Black) 8712285341427 (White) | 8712285341441 (Black) 8712285341465 (White) | 8712285334443 (Black) 8712285334467 (White) |
| Le contenu de l'emballage | <ul style="list-style-type: none"> Instructions de montage Niveau à bulle Kit de montage mural | Instructions de montage | Instructions de montage |
| Colisage (#) | 4 | 2 | 4 |
| Récompenses | | | |



DENON HEOS

SOUND 5201

Support enceinte pour Denon HEOS 1

SOUND 5203

Support enceinte pour Denon HEOS 3

SOUND 5313

Pied d'enceinte pour Denon HEOS 1 / HEOS 3



Caractéristiques

| | | | |
|----------------------|-----------------------|-----------------------|----------------------------------|
| Modèles d'enceinte | Denon HEOS 1 | Denon HEOS 3 | • Denon HEOS 1 • Denon HEOS 3 |
| Orientable | Jusqu'à 70° | Jusqu'à 70° | |
| Inclinaison | Inclinaison -30°/+30° | Inclinaison -30°/+30° | |
| Charge max. (kg) | 3 | 3 | 3 |
| Rangement des câbles | | | Gestion des câbles intégrée |

Garantie

| | | | |
|--------------|-------|-------|-------|
| Certifié TÜV | | | |
| Garantie | 5 ans | 5 ans | 5 ans |

Généralités

| | | | |
|---------------------------|--|--|--|
| Couleur | Noir Blanc | Noir Blanc | Noir Blanc |
| Article n° | 8155210 (Black) 8155211 (White) | 8155230 (Black) 8155231 (White) | 8155300 (Black) 8155301 (White) |
| EAN emballage unitaire | 8712285333804 (Black) 8712285333828 (White) | 8712285333842 (Black) 8712285333866 (White) | 8712285333880 (Black) 8712285333903 (White) |
| Le contenu de l'emballage | • Instructions de montage • Support mural • Kit de montage mural | • Instructions de montage • Support mural • Kit de montage mural | • Clé Allen • Instructions de montage |
| Colisage (#) | 4 | 4 | 2 |



UNIVERSEL

SOUND 3305

Pied d'enceinte



SOUND 3205

Support enceinte



SOUND 3200

Support enceinte



Caractéristiques

Modèles d'enceinte

- Denon HEOS 5
- Denon HEOS 7
- Sonos PLAY:5
- Universel

- Denon HEOS 5
- Denon HEOS 7
- Sonos PLAY:5
- Universel

Universel

Orientable

Jusqu'à 70°

Jusqu'à 70°

Inclinaison

Inclinaison jusqu'à 10°

Inclinaison -30°/+30°

Charge max. (kg)

6.5

6.5

5

Niveau à bulle fourni

•

Garantie

Certifié TÜV



Garantie

5 ans

5 ans

5 ans

Généralités

Couleur

Noir | Blanc

Noir | Blanc

Noir | Blanc

Article n°

8153350 (Black)
8153351 (White)

8153250 (Black)
8153251 (White)

8152000 (Black)
8152001 (White)

EAN emballage unitaire

8712285337345 (Black)
8712285337369 (White)

8712285337307 (Black)
8712285337321 (White)

8712285329586 (Black)
8712285329609 (White)

Le contenu de l'emballage

- Clé Allen
- Instructions de montage

- Clé Allen
- Instructions de montage
- Kit de montage mural

- Instructions de montage
- Niveau à bulle
- Kit de montage mural

Colisage (#)

2

2

4



VLB 500

Support enceinte



Universel

Jusqu'à 180°

Inclinaison jusqu'à 20°

5

5 ans

Noir | Argent

8105000 (Black)
8105004 (Silver)

8712285314186 (Black)
8712285314209 (Silver)

Instructions de montage

6

VLB 200

Supports d'enceintes



Universel

Jusqu'à 90°

Inclinaison jusqu'à 15°

20

5 ans

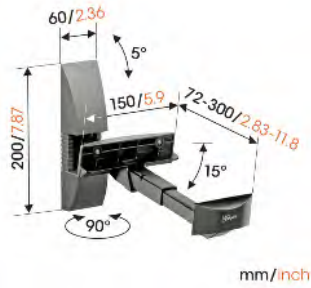
Noir

8120200

8712285001024

Instructions de montage

3



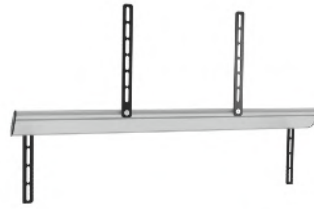
SOUND 3550

Support pour barre de son



SOUND 3450

Support pour barre de son





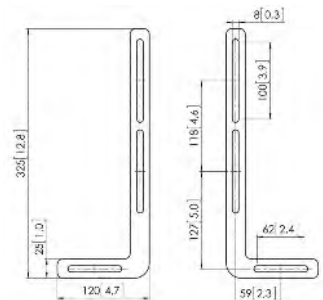
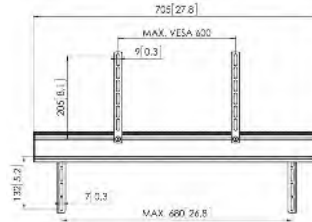
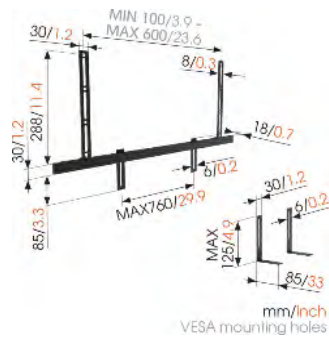
SOUND 1250

Support pour barre de son



Caractéristiques

| | | | |
|---------------------------|---|---|---|
| Modèles d'enceinte | <ul style="list-style-type: none"> Bose SoundTouch 300/700 Sonos Beam Sonos PLAYBAR Universel | <ul style="list-style-type: none"> HEOS Bar Sonos PLAYBAR Universel | Universel |
| Hauteur réglable | • | • | - |
| Charge max. (kg) | 6.5 | 10 | 20 |
| Rangement des câbles | Serre-câble | | |
| Garantie | | | |
| Certifié TÜV |  |  | |
| Garantie | 5 ans | 5 ans | 5 ans |
| Généralités | | | |
| Couleur | Noir | Argent | Noir |
| Article n° | 8153550 | 8153450 | 8151250 |
| EAN emballage unitaire | 8712285343582 | 8712285326684 | 8712285326462 |
| Le contenu de l'emballage | <ul style="list-style-type: none"> Clé Allen Instructions de montage Kit de montage TV Clips de câble | <ul style="list-style-type: none"> Clé Allen Instructions de montage Kit de montage TV | <ul style="list-style-type: none"> Instructions de montage Kit de montage mural |
| Colisage (#) | 4 | 4 | 4 |





Solutions pour appareils mobiles

Profitez de votre divertissement et de vos applis préférés sur votre tablette dans la voiture, en cuisine ou dans la salle de bains avec les supports pour tablette de Vogel's.

TMS 1050

Ensemble support pour tableau de bord



TMS 1020

Tablet Car Pack



Caractéristiques

| | | |
|-------------------------------|------------------|-------------------------|
| Marque et modèle(s) tablette | Universel | Universel |
| Utilisation de la tablette | Dans une voiture | Dans une voiture |
| Dimensions min. écran (pouce) | 7 | 7 |
| Dimensions max. écran (pouce) | 12 | 12 |
| Charge max. (kg) | 1 | 1 |
| Profondeur max. écran (mm) | 13 | 13 |
| Rotation | Jusqu'à 360° | Jusqu'à 360° |
| Inclinaison | | Inclinaison jusqu'à 15° |
| Distance min. au mur (mm) | | |
| Distance max. au mur (mm) | | |

Garantie

| | | |
|----------|-------|-------|
| Garantie | À vie | 5 ans |
|----------|-------|-------|

Généralités

| | | |
|------------------------|---------------|---------------|
| Couleur | Noir | Noir |
| Article n° | 8371500 | 8371020 |
| EAN emballage unitaire | 8712285326769 | 8712285326721 |
| Colisage (#) | 6 | 6 |

Récompenses



TMS 1030

Tablet Flex Pack



TMS 1010

Ensemble support de tablette mural



Caractéristiques

| | | |
|-------------------------------|-------------------------|--------------|
| Marque et modèle(s) tablette | Universel | Universel |
| Utilisation de la tablette | À la maison | À la maison |
| Dimensions min. écran (pouce) | 7 | 7 |
| Dimensions max. écran (pouce) | 13 | 13 |
| Charge max. (kg) | 2 | 1 |
| Profondeur max. écran (mm) | 13 | 13 |
| Rotation | Jusqu'à 360° | Jusqu'à 360° |
| Inclinaison | Inclinaison jusqu'à 15° | |
| Distance min. au mur (mm) | 40 | 5 |
| Distance max. au mur (mm) | 200 | |

Garantie

| | | |
|----------|-------|-------|
| Garantie | 5 ans | 5 ans |
|----------|-------|-------|

Généralités

| | | |
|------------------------|---|---|
| Couleur | Argent | Noir |
| Article n° | 8371030 | 8371010 |
| EAN emballage unitaire | 8712285326745 | 8712285326707 |
| Colisage (#) | 6 | 6 |
| Récompenses |    |    |

| Type nr. | Pag. | Type nr. | Pag. |
|-----------------|-------------|-----------------|-------------|
| A | | | |
| AV 10 | 36 | THIN 515 | 16 |
| | | THIN 525 | 15 |
| | | THIN 545 | 15 |
| | | THIN 546 | 14 |
| | | THIN 550 | 14 |
| | | TMS 1010 | 47 |
| | | TMS 1020 | 46 |
| | | TMS 1030 | 47 |
| | | TMS 1050 | 46 |
| C | | | |
| CABLE 10 L | 36 | | |
| CABLE 4 | 37 | | |
| CABLE 8 | 37 | | |
| E | | | |
| EFF 8230 | 30 | | |
| EFF 8330 | 30 | | |
| EFW 8105 | 27 | V | |
| EFW 8206 | 27 | VLB 200 | 43 |
| EFW 8305 | 27 | VLB 500 | 43 |
| EPC 6545 | 38 | | |
| EPW 6565 | 38 | W | |
| | | WALL 1020 | 23 |
| | | WALL 1120 | 23 |
| | | WALL 3105 | 25 |
| | | WALL 3115 | 24 |
| | | WALL 3125 | 22 |
| | | WALL 3145 | 21 |
| | | WALL 3205 | 25 |
| | | WALL 3215 | 24 |
| | | WALL 3225 | 22 |
| | | WALL 3245 | 21 |
| | | WALL 3250 | 20 |
| | | WALL 3305 | 25 |
| | | WALL 3315 | 23 |
| | | WALL 3325 | 21 |
| | | WALL 3345 | 20 |
| | | WALL 3350 | 19 |
| | | WALL 3450 | 19 |
| N | | | |
| NEXT 7345 | 11 | | |
| NEXT 7346 | 11 | | |
| NEXT 7355 | 9 | | |
| NEXT 7356 | 9 | | |
| NEXT 7505 | 11 | | |
| NEXT 7555 | 8 | | |
| NEXT 7825 | 12 | | |
| NEXT 7840 | 12 | | |
| NEXT 8365 | 10 | | |
| NEXT 8375 | 8 | | |
| NEXT OP1 | 29 | | |
| NEXT OP2 | 29 | | |
| S | | | |
| SAVA 1001 | 34 | | |
| SAVA 1014 | 34 | | |
| SAVA 1021 | 33 | | |
| SAVA 1022 | 32 | | |
| SAVA 1026 | 32 | | |
| SAVA 1031 | 33 | | |
| SAVA 1041 | 33 | | |
| SOUND 1250 | 44 | | |
| SOUND 3200 | 42 | | |
| SOUND 3205 | 42 | | |
| SOUND 3305 | 42 | | |
| SOUND 3450 | 44 | | |
| SOUND 3550 | 44 | | |
| SOUND 4113 | 40 | | |
| SOUND 4201 | 40 | | |
| SOUND 4301 | 40 | | |
| SOUND 5201 | 41 | | |
| SOUND 5203 | 41 | | |
| SOUND 5313 | 41 | | |
| T | | | |
| THIN 405 | 17 | | |
| THIN 415 | 17 | | |
| THIN 425 | 16 | | |
| THIN 445 | 15 | | |
| THIN 505 | 17 | | |



Suivre Vogel's:



[/vogelsexperience](#)



[/vogelsexperience](#)



[/company/vogels](#)



[/vogelsexperience](#)



[/vogelsexperience](#)

Décharge de responsabilité

Bien que nous nous efforcions sans cesse de garantir l'exactitude des renseignements fournis, Vogel's ne pourra être tenu responsable de toute erreur. Cela s'applique aussi aux fautes ou omissions relatives aux prix ou aux dimensions.

Tous les produits ne sont pas disponibles dans tous les pays.