

T1544S Displaywagen

Artikelnummer (SKU)
Farbe

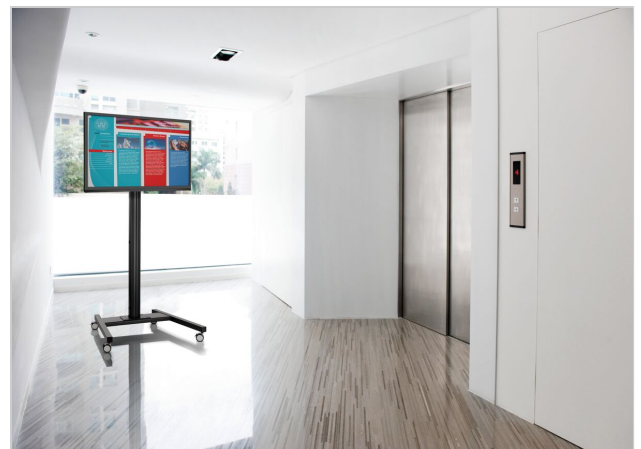
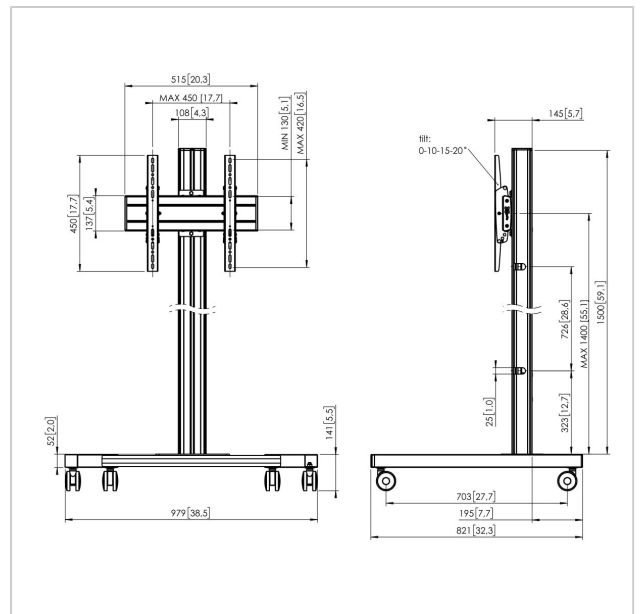
7953014
Silber

Entscheidende Vorteile

- Elegantes erstklassiges Design
- Kabelführung
- Schnelle und einfache Montage

Wagen set T1544

Bildschirmgröße: Passgröße: 400x400Max. Last: 80 kg - 176 lbs
 Set bestehend aus: • 1x PFT 8520 Wagenrahmen • 1x PUC 2715 Profil 150 cm • 1x PFB 3405 Bildschirm-Adapterstange • 1x PFS 3304 Bildschirm-Adapterstreifen



T1544S Displaywagen



VOGEL'S HOLDING BV 2019 (c) Alle Rechte vorbehalten.
Druckfehler, technische Änderungen und Preisänderungen
vorbehalten.
Datum:2020-08-26

www.vogels.com

Technische Daten

Produkttyp-Nummer	T1544
Artikelnummer (SKU)	7953014
Farbe	Silber
EAN-Einzelbox	8712285333002
Höhe	1641
Breite	979
Tiefe	821
TÜV-zertifiziert	Ja
Neigbar	Bis zu 20° neigbar
Garantie	5 Jahre
Max. Gewichtslast (kg)	80
Max. Schraubengröße	M8
Max. Schnittstellenhöhe (mm)	450
Max. Breite der Schnittstelle (mm)	515
Max. Abstand zum Boden - zentrales Display (mm)	1541
Max. horizontale Lochung (mm)	450
Max. Bildschirmgröße (Zoll)	65
Max. vertikale Lochung (mm)	420
Min. horizontale Lochung (mm)	100
Min. vertikale Lochung (mm)	100
Universelles oder festes Lochmuster	Fest