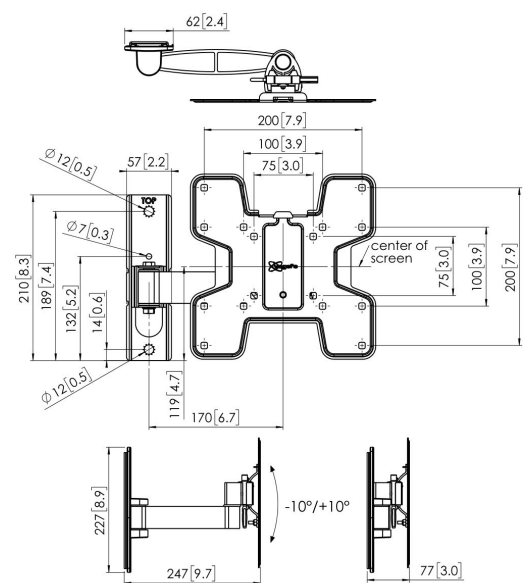
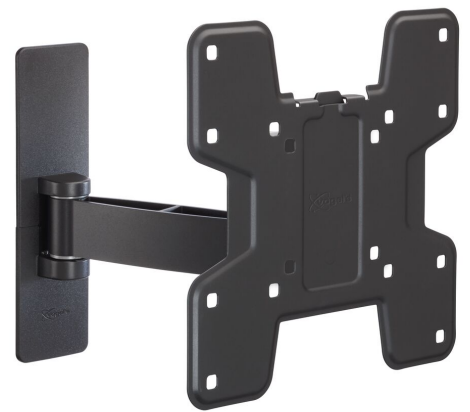
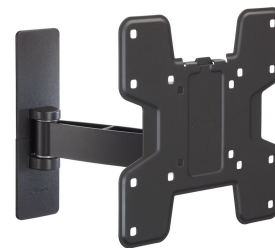




PFW 2030 Supporto a parete con rotazione e inclinazione

La serie PFW 2000, semplice e snella, è progettata appositamente per il settore alberghiero.





PFW 2030 Supporto a parete con rotazione e inclinazione

Specifiche

Numero dell'articolo (SKU)	7320300
Colore	Nero
EAN scatola singola	8712285335129
Dimensione prodotto	S
Certificazione TÜV	Si
Inclinazione	Inclinazione -10°/+10°
Rotazione	A 120°
Garanzia	5 anni
Dimensione minima dello schermo (pollici)	19
Dimensione massima dello schermo (pollici)	43
Massimo peso di carico (kg)	16
Dimensione massima del bullone	M8
Altezza massima dell'interfaccia (mm)	235
Larghezza massima dell'interfaccia (mm)	235
Fischer interno	Si
Funzione di livellamento	Livellamento orizzontale post-installazione
Bloccabile	True
Opzioni di blocco	Lucchetto incluso / integrato
Distanza massima dal muro (mm)	247
Disposizione orizzontale massima del foro di montaggio (mm)	200
Dimensione massima dello schermo (pollici)	43
Disposizione verticale massima del foro di montaggio (mm)	200
Distanza minime dal muro (mm)	77
Disposizione orizzontale minime del foro di montaggio (mm)	75
Dimensione minima dello schermo (pollici)	19
Disposizione verticale minime del foro di montaggio (mm)	75
Numero di punti perno	2
Struttura con misure standard o universali	Fisso

VOGEL'S HOLDING BV (©)

Tutti i diritti riservati

Soggetto a errori di stampa, modifiche tecniche e di prezzo.

Data: 2022-06-02

