

## FE5064S Motorbetriebene bodenständer 50 cm

Artikelnummer (SKU)  
Farbe

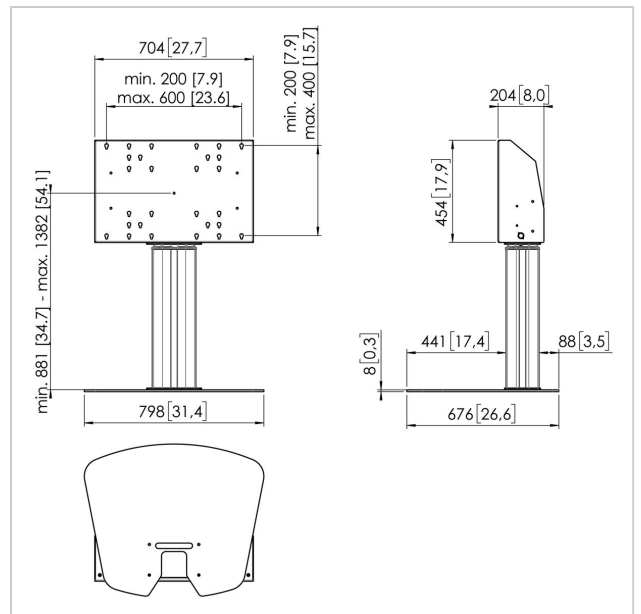
7950664  
Silber

### Entscheidende Vorteile

- Einfache Installation
- Höhe bis zu 50 cm einstellbar

### Bodenständer motorisiert set FE5064

Bildschirmgröße: Passgröße: 600x400 Max. Last: 120 kg / 264 lbs Set bestehend aus: • 1x PFF 7025 Bodenplatte • 1x PFFE 7105 Motorbetriebene Hebevorrichtung für Displays 50 cm • 1x PFI 3061 Interface-Box für PFFE 7105/7106 Verwenden Sie das optionale elektronische Sicherheitsband PFA 9119, um Schäden zu vermeiden, wenn die Bewegung durch einen Gegenstand blockiert wird.



## FE5064S Motorbetriebene bodenständer 50 cm



VOGEL'S HOLDING BV 2019 (c) Alle Rechte vorbehalten.  
Druckfehler, technische Änderungen und Preisänderungen  
vorbehalten.  
Datum:2020-08-26

[www.vogels.com](http://www.vogels.com)

## Technische Daten

Produkttyp-Nummer	FE5064
Artikelnummer (SKU)	7950664
Farbe	Silber
EAN-Einzelbox	8712285343704
Breite	798
Tiefe	676
Garantie	5 Jahre
Min. Bildschirmgröße (Zoll)	40
Max. Bildschirmgröße (Zoll)	90
Max. Gewichtslast (kg)	120
Zertifizierungen	CE
Max. Abstand zum Boden - zentrales Display (mm)	1382
Min. Abstand zum Boden - zentrales Display (mm)	881
Motorisiert	True
Ferngesteuert	Ja
Travel	500