

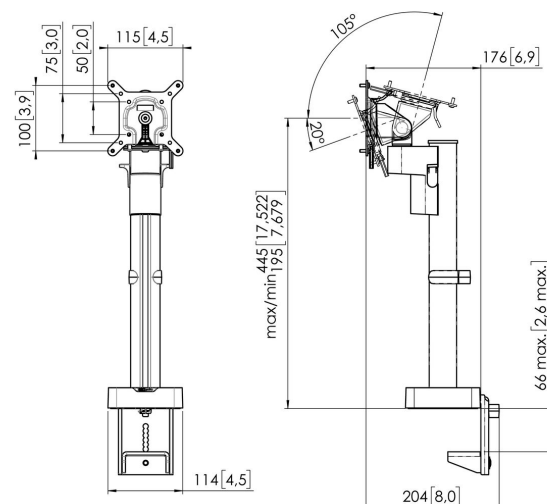


MOMO 2117 Bras de moniteur de Motion (blanc)

Principaux avantages

- Réglable en hauteur
- Convient pour un, deux ou toute une série de moniteurs
- Facile à installer
- Système modulaire flexible
- Certifié TÜV / garantie de 10 ans

Le bras de moniteur ergonomique pour chaque poste de travail Le MOMO 2117 est un bras de moniteur spécialement conçu pour les moniteurs réglables en hauteur. Le bras du moniteur peut supporter des écrans jusqu'à 43 pouces et pesant jusqu'à 20 kg.



MOMO 2117 Bras de moniteur de Motion (blanc)



Spécifications

Dimensions min. écran (pouce)	10
Dimensions max. écran (pouce)	43
Dimensions max. écran (pouce)	43
Modèle universel ou fixe de trous de fixation	Fixe
Hauteur max. interface (mm)	115
Largeur max. interface (mm)	115
Charge max. (kg)	20
Charge max. (Lbs)	44.09
Hauteur maximale du milieu de l'écran	445
Épaisseur maximale du bureau	66
Pivoter	Jusqu'à 180°
Nombre de points de pivot	1
Tourner	Jusqu'à 180°
Inclinaison	Inclinaison -20°/+105°
Réglage de la hauteur	Fonctionnement manuel
Profondeur réglable	Non
Hauteur réglable	Oui
Possibilités de montage	Sur et à travers le bureau
N° d'article (SKU)	7121171
EAN emballage unitaire	8712285353765
Couleur	Blanc
Certifié TÜV	Oui
Garantie	10 ans

VOGEL'S HOLDING BV (©)

Tous droits réservés.
Sous réserve d'erreurs
d'impression et de modifications
techniques ou de prix.

Date : 2024-03-25

