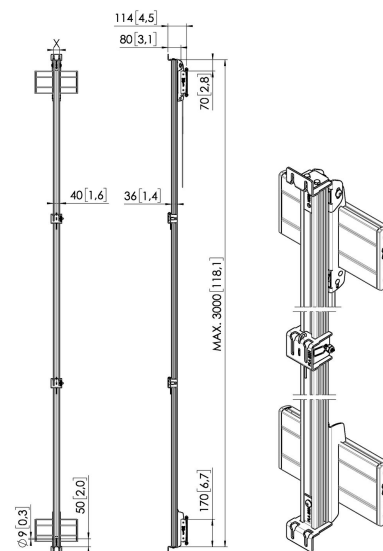




## PLA 8108 Boulons de montage pour LED, taille m8, 4 pièces

Les boulons de montage PLA 8108 pour LED, taille M8, sont fournis par 4 pour l'installation des tuiles LED sur les interfaces LED PLA 82xx et PLA 83xx). Il faut 4 boulons par tuile LED sur la rangée inférieure des tuiles. Sur chaque rangée supérieure, 2 boulons par tuile LED sont nécessaires.





## **PLA 8108 Boulons de montage pour LED, taille m8, 4 pièces**

### **Spécifications**

|                        |               |
|------------------------|---------------|
| N° d'article (SKU)     | 7181084       |
| Couleur                | Inox          |
| EAN emballage unitaire | 8712285339028 |
| Certifié TÜV           | Oui           |
| Garantie               | 5 ans         |

VOGEL'S HOLDING BV (©)

Tous droits réservés.  
Sous réserve d'erreurs  
d'impression et de modifications  
techniques ou de prix.

Date : 2022-06-01



**Vogel's. For Sure.**