



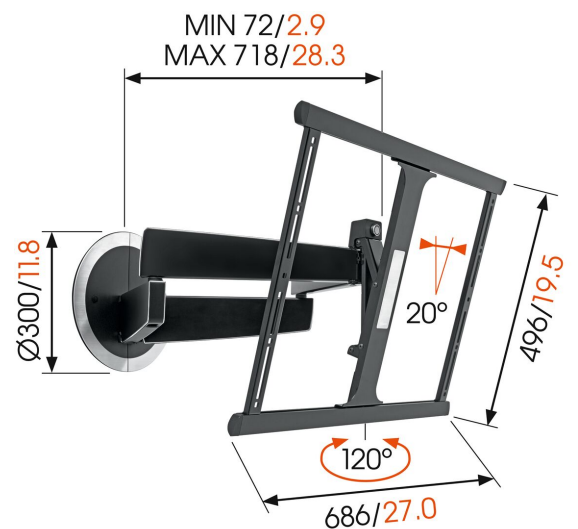
DesignMount (NEXT 7345) Schwenkbare TV-Wandhalterung

Entscheidende Vorteile

- Einfache Montage
- Elegantes erstklassiges Design
- Ein fantastisches Fernseherlebnis im ganzen Raum

Ein einzigartiger Halter, geformt durch 45 Jahre Erfahrung

Der DesignMount von Vogel's kennzeichnet einen Wendepunkt beim Wandhalterdesign, der einen frischen, neuen Look auf den Markt bringt. Wir haben den Details besondere Aufmerksamkeit gewidmet und versucht, einen Wandhalter zu schaffen, der luxuriös aussieht und sich auch so anfühlt. Sie erkennen ihn auf den ersten Blick. Eine Berührung und Sie werden es lieben, wie leicht er sich bewegen lässt.



mm/inch



DesignMount (NEXT 7345) Schwenkbare TV-Wandhalterung

Technische Daten

Artikelnummer (SKU)	8733070
Farbe	Schwarz
EAN-Einzelbox	8712285325304
Produktgröße	L
TÜV-zertifiziert	Ja
Neigbar	Bis zu 20° neigbar
Drehbar	Beweglich (bis zu 120°)
Garantie	Lebenslang
Min. Bildschirmgröße (Zoll)	40
Max. Bildschirmgröße (Zoll)	65
Max. Gewichtslast (kg)	30
Min. hole pattern	200mm x 200mm
Max. hole pattern	600mm x 400mm
Max. Schraubengröße	M8
Max. Schnittstellenhöhe (mm)	496
Max. Breite der Schnittstelle (mm)	686
Kabelführung	Kabel-Klettband Kabelführung im Arm integriert Kabelhalter zur Kabelführung auf der Rückseite Ihres Fernsehers.
Integrierte Soundbar	Nein
Max. Abstand zur Wand (mm)	720
Max. horizontale Lochung (mm)	600
Max. vertikale Lochung (mm)	400
Min. Abstand zur Wand (mm)	72
Anzahl der Drehpunkte	4
Ferngesteuert	Nein
Universelles oder festes Lochmuster	Universell
Auszeichnungen	Get Connected Product Design Award 2016 Good Industrial Design Award iF Product Design Award Plus X Product Design Award 2014 Red Dot Product Design Award

VOGEL'S HOLDING BV (©)

Alle Rechte vorbehalten.
Druckfehler, technische
Änderungen und
Preisänderungen vorbehalten.

Datum: 2022-06-01



Vogel's. For Sure.