



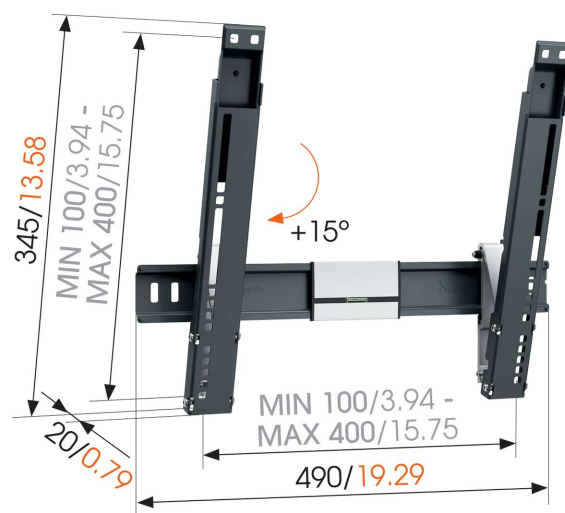
THIN 415 ExtraThin Uchylny uchwyt do telewizora

Kluczowe atuty

- Zamontuj telewizor zaledwie 2 cm od ściany
- Pochyl (do 15°), aby uniknąć odbić
- Zamontuj uchwyt idealnie poziomo – poziomica w zestawie!
- Skorzystaj z TV Mount Guide App, żeby łatwo zaznaczyć pierwszy otwór do wywiercenia!

Cienki uchwyt z możliwością pochylania

Cienki uchwyt uchylny THIN 415 ma nośność maksymalną 18 kg. Uchwyt THIN 415 jest kompatybilny z praktycznie każdym modelem telewizora o przekątnej 26–55" (66–140 cm). Maksymalny kąt pochylecia wynosi 15°, a odległość od ściany 20 mm. Uchwyt ten jest praktycznie niezauważalny po zamocowaniu na ścianie.



mm/inch
VESA mounting holes



THIN 415 ExtraThin Uchylny uchwyt do telewizora

Specyfikacja

| | |
|---|----------------|
| Numer artykułu (SKU) | 8394150 |
| Kolor | Czarny |
| Kod EAN pojedynczego opakowania | 8712285334900 |
| Rozmiar produktu | M |
| Certyfikat TÜV | Tak |
| Uchylny | Uchylny do 15° |
| Gwarancja | Dożywotnia |
| Min. rozmiar ekranu (cale) | 26 |
| Maks. rozmiar ekranu (cale) | 55 |
| Maks. nośność (kg/Lbs) | 18 / 39.68 |
| Min. hole pattern | 100mm x 100mm |
| Max. hole pattern | 400mm x 400mm |
| Maks. rozmiar śrub | M8 |
| Maks. wysokość części łączącej (mm) | 345 |
| Maks. szerokość części łączącej (mm) | 490 |
| Certyfikaty | TÜV |
| Maks. szerokość rozkładu otworów (mm) | 400 |
| Maks. odległość pomiędzy otworami montażowymi w pionie (mm) | 400 |
| Min. odległość od ściany (mm / inch) | 20 / 0.79 |
| Poziomica w zestawie | Tak |
| Uniwersalny lub stały rozkład otworów montażowych | Uniwersalny |

VOGEL'S HOLDING BV (©)

Wszystkie prawa zastrzeżone.
Z zastrzeżeniem błędów drukarskich, technicznych i zmian cen.

Data: 2023-01-15



Vogel's. For Sure.