

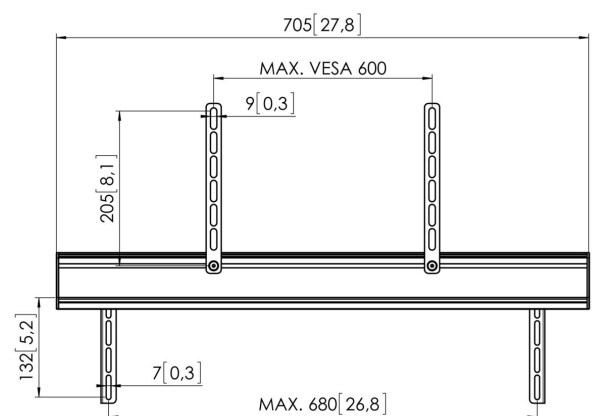
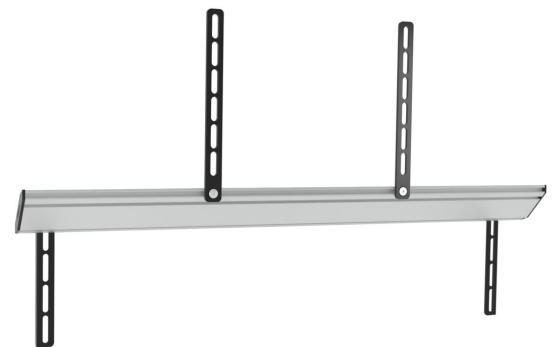


## SOUND 3450 Soundbar Halterung

### Entscheidende Vorteile

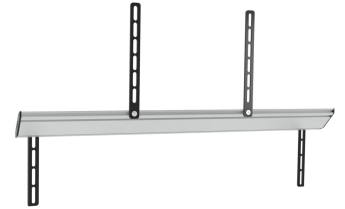
- Sorgen Sie für die beste Hörposition
- Sound, der sich mit Ihrem Fernseher dreht
- Lassen Sie Ihre Soundbar dank der einstellbaren Höhe und Tiefe flach mit dem Fernseher abschließen

Wenn man das TV von einer Seite zur anderen dreht, dann sollte die Soundbar dem Fernsehbildschirm folgen können. Vogel's universelle Soundbar-Halterung (SOUND 3450) wurde speziell für drehbare Flachbildschirmfernseher konzipiert. Die Soundbar ist Ihnen immer gegenüber, so dass Bild und Ton nie ihre Synchronisation verlieren.





## SOUND 3450 Soundbar Halterung



### Technische Daten

Artikelnummer (SKU)	8153450
Farbe	Silber
EAN-Einzelbox	8712285326684
TÜV-zertifiziert	Ja
Garantie	5 Jahre
Max. Gewichtslast (kg/Lbs)	10 / 22.05
Verstellbare Höhe	True
Zertifizierungen	TÜV
Speaker models	Universell Sonos PLAYBAR HEOS Bar

VOGEL'S HOLDING BV (©)

Alle Rechte vorbehalten.  
Druckfehler, technische  
Änderungen und  
Preisänderungen vorbehalten.

Datum: 2023-01-13



**Vogel's.** For Sure.