

## PFTE 7112 Trolley pour écran, motorisé

N° d'article (SKU)  
Couleur

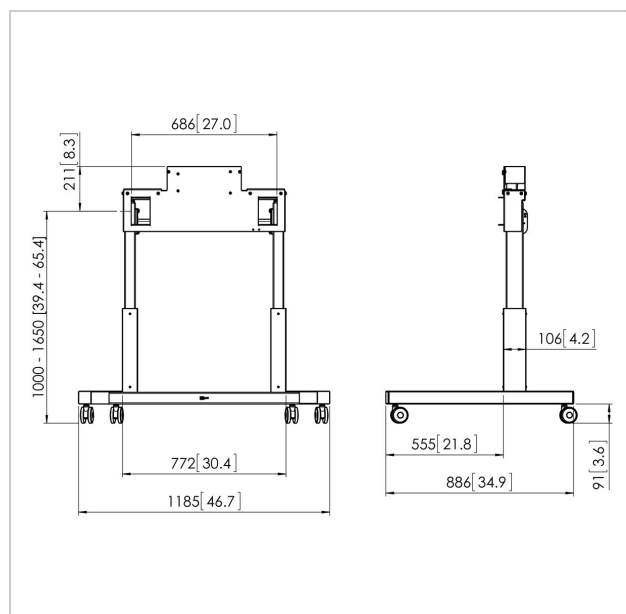
7371124  
Noir

### Principaux avantages

- Réglable en hauteur jusqu'à 65 cm
- Construction solide
- Pour écrans lourds

Les écrans interactifs sont très utilisés dans l'enseignement et dans l'entreprise. Ils doivent pouvoir être réglés en hauteur pour les utilisateurs de taille différente. Comme les écrans interactifs sont lourds, un chariot motorisé ou un support mural constitue la solution ergonomique parfaite. PFB 3402 / PFB 3405 pas possible.

Les deux moteurs internes permettent de régler la hauteur de la table roulante PTFE 7112 sur 65 cm. Le large empattement et les grandes roulettes la rendent très stable et sûre. Ajouter l'interface d'écran Connect-it assortie à l'écran. L'interface n'est pas incluse car elle varie selon l'écran.



## PFTE 71 12 Trolley pour écran, motorisé

[www.vogels.com](http://www.vogels.com)



VOGEL'S HOLDING BV 2019 (c) Tous droits réservés.  
Sous réserve d'erreurs d'impression et de modifications  
techniques ou de prix.  
Date : 2020-02-24

## Spécifications

N° type produit	PFTE 71 12
N° d'article (SKU)	7371124
Couleur	Noir
EAN emballage unitaire	8712285323584
Certifié TÜV	Oui
Garantie	5 ans
Dimensions min. écran (pouce)	42
Dimensions max. écran (pouce)	86
Charge max. (kg)	160
Distance max. au sol - centre écran (mm)	1650
Distance min. au sol - centre écran (mm)	1000
Motorisé	True
Télécommandé	Oui
Travel	650

