



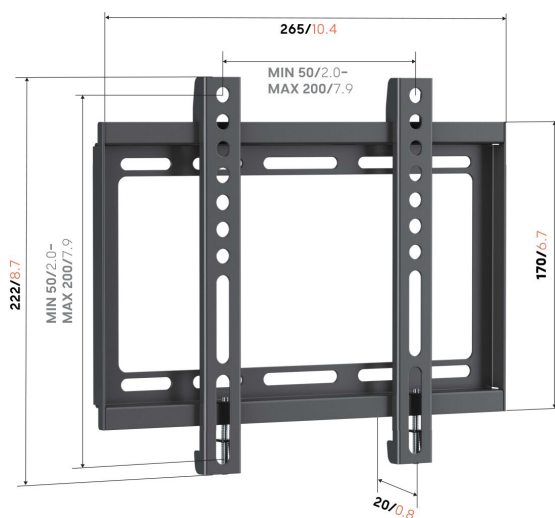
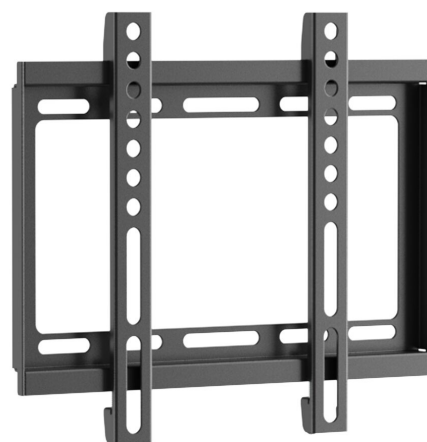
UP 2005 Soporte TV Fijo S

Beneficios clave

- Monta tu TV exactamente donde quieras que esté
- Probado para soportar hasta 3 veces el peso máximo del televisor
- Calidad fiable a un precio asequible

Un excelente soporte para televisores pequeños y medianos.

Montar el soporte de televisor fijo UP 2005 es muy fácil. Viene con todos los materiales incluidos tanto para la instalación en la pared como en el TV. Monta tu soporte televisor en tres pasos de forma sólida y segura. Todos los soportes de TV de Vogel's se someten a pruebas exhaustivas. Esto te aporta tranquilidad mientras disfrutas de tu película favorita en casa.





UP 2005 Soporte TV Fijo S



Especificaciones

Tamaño mín. de pantalla (pulgadas)	19
Tamaño máx. de pantalla (pulgadas)	43
Min. hole pattern	50mm x 50mm
Max. hole pattern	200mm x 200mm
Patrón de orificio horizontal mín. (mm)	50
Patrón de orificio horizontal máx. (mm)	200
Patrón de orificio vertical mín. (mm)	50
Patrón de orificio vertical máx. (mm)	200
Patrón de orificios universal o fijo	Universal
Altura máx. de interfaz (mm)	222
Anchura máx. de interfaz (mm)	265
Carga máx. de peso (kg)	30
Carga máx. de peso (Lbs)	66.14
Nivel de burbuja incluido	No
Altura	222
Anchura	265
Profundidad	20
Número de artículo (SKU)	8420050
Caja individual EAN	8712285416705
Color	Negro
Garantía	5 años

VOGEL'S HOLDING BV (©)

Todos los derechos reservados.
Sujeto a errores tipográficos y
a correcciones técnicas y de
precios.

Fecha: 2026-04-23