

PMW 7014 Medical Mount

Artikelnummer (SKU)
Farbe

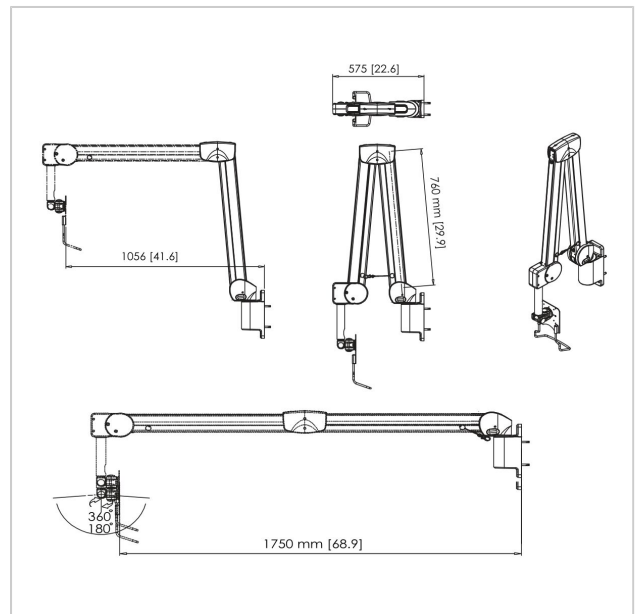
7370141
Weiß

Entscheidende Vorteile

- Antiseptische Pulverbeschichtung
- Ergonomisch
- Arm mit Gasfederstütze
- Interne Kabelführung

Dank dieser Halterung für den medizinischen Bereich werden Sie in der Lage sein, Bildschirme an die Wand zu montieren, um Ihren Patienten die bestmögliche AV-Erfahrung zu bieten.

Diese Wandhalterungen verfügen über 4 Schwenkpunkte und sind für Bildschirme bis 26 Zoll (66 cm) geeignet. Die Tragkraft des Produkts beträgt 1-4 kg. Die Wandhalterung ist für Bildschirme geeignet, die den VESA-Lochmustern von 75x75 oder 100x100 mm entsprechen. Tablets lassen sich mit unseren attraktiven TabLock-Gehäusen installieren. Die antiseptische Pulverbeschichtung trägt dazu bei, dass die Ausbreitung von Krankheiten vermieden wird.





PMW 7014 Medical Mount

VOGEL'S HOLDING BV 2019 (c) Alle Rechte vorbehalten.
Vorbehaltlich Druckfehler, technischer und Preisänderungen.
Datum:2019-05-15

www.vogels.com

Technische Daten

Produkttyp-Nummer	PMW 7014
Artikelnummer (SKU)	7370141
Farbe	Weiß
EAN-Einzelbox	8712285334788
TÜV-zertifiziert	Ja
Neigbar	Bis zu 90° neigbar
Drehbar	Bis zu 360°
Garantie	2 Jahre
Max. Gewichtslast (kg)	4
Max. Schraubengröße	M4
Max. Schnittstellenhöhe (mm)	160
Max. Breite der Schnittstelle (mm)	150
Kabelführung	Kabelführung im Arm integriert
Max. Abstand zur Wand (mm)	1750
Max. horizontale Lochung (mm)	100
Max. Bildschirmgröße (Zoll)	29
Max. vertikale Lochung (mm)	100
Min. Abstand zur Wand (mm)	575
Min. horizontale Lochung (mm)	75
Min. vertikale Lochung (mm)	75
Min. Gewichtslast (kg)	1
Anzahl der Drehpunkte	4
Universelles oder festes Lochmuster	Fest

