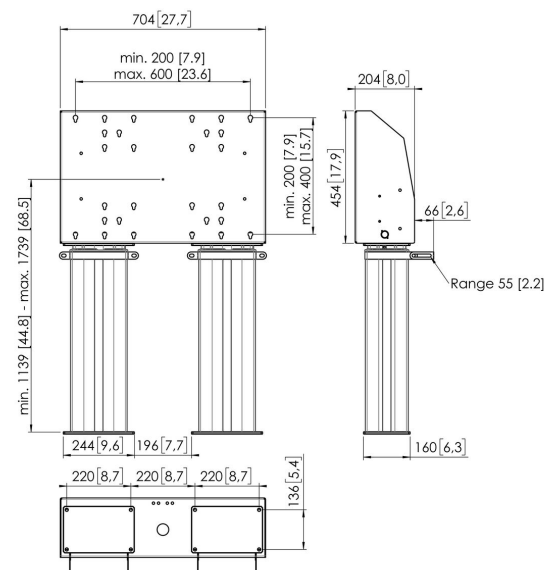
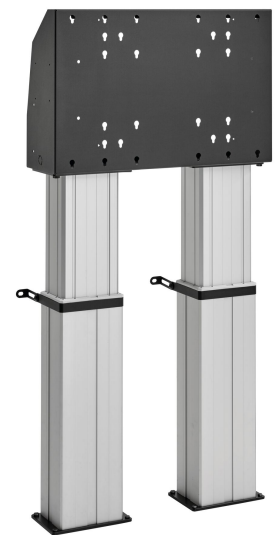




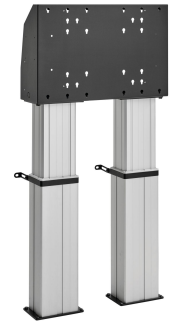
FMDE6064 Motorbetriebene bodenständer, boden befestigt 60 cm

Motorbetriebene boden befestigt set FMDE6064

Bildschirmgröße: Passgröße: 600x400 Max. Last: 200 kg - 440 lbs
 Set bestehend aus: • 2x PFA 9134 Eine Wandhalterung für den motorbetriebenen Display-Lift • 2x PFFE 7106 Motorbetriebene Hebevorrichtung für Displays 60 cm • 1x PFI 3061 Interface-Box für PFFE 7105/7106 Verwenden Sie das optionale elektronische Sicherheitsband PFA 9119, um Schäden zu vermeiden, wenn die Bewegung durch einen Gegenstand blockiert wird.



FMDE6064 Motorbetriebebene bodenständer, boden befestigt 60 cm



Technische Daten

Artikelnummer (SKU)	7960654
Farbe	Silber
EAN-Einzelbox	8712285343667
Breite	704
Tiefe	204
Garantie	5 Jahre
Min. Bildschirmgröße (Zoll)	40
Max. Bildschirmgröße (Zoll)	88
Max. Gewichtslast (kg/Lbs)	200 / 440.92
Zertifizierungen	CE
Max. Abstand zum Boden - zentrales Display (mm)	1739
Min. Abstand zum Boden - zentrales Display (mm)	1139
Motorisiert	Ja
Ferngesteuert	Ja
Höhenverstellung (mm)	600

VOGEL'S HOLDING BV (©)

Alle Rechte vorbehalten.
Druckfehler, technische
Änderungen und
Preisänderungen vorbehalten.

Datum: 2023-01-28