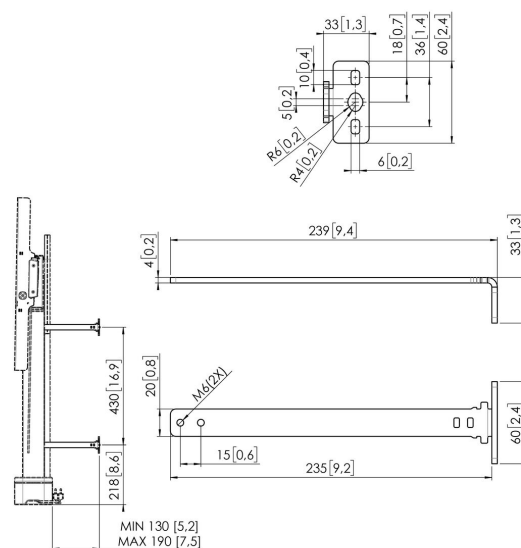
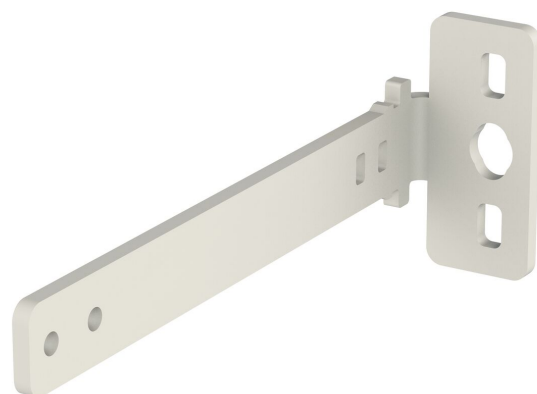


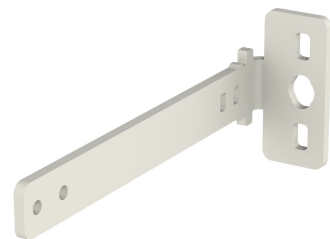
RISE A 161 Dłuższe wsporniki do montażu ściennego 7-13 cm do podnośników wyświetlaczy RISE (biały)

Uchwyty ścienne RISE A 161 mogą być używane do montażu podnośnika wyświetlacza RISE 200X w większej odległości od ściany (7-13 cm). Bywa to konieczne np. w celu uniknięcia szerszych korytek kablowych (spotykanych głównie w Niemczech i USA). Zestaw RISE A 161 składa się z 4 wsporników, dostępnych w kolorze czarnym i białym.





RISE A 161 Dłuższe wsporniki do montażu ściennego 7-13 cm do podnośników wyświetlaczy RISE (biały)



Specyfikacja

Numer artykułu (SKU)	7301614
Kod EAN pojedynczego opakowania	8712285406546
Kolor	Biały
Gwarancja	5-letnia

VOGEL'S HOLDING BV (©)

Wszystkie prawa zastrzeżone.
Z zastrzeżeniem błędów drukarskich, technicznych i zmian cen.

Data: 2024-02-21

www.vogels.com

Vogel's. For Sure.