

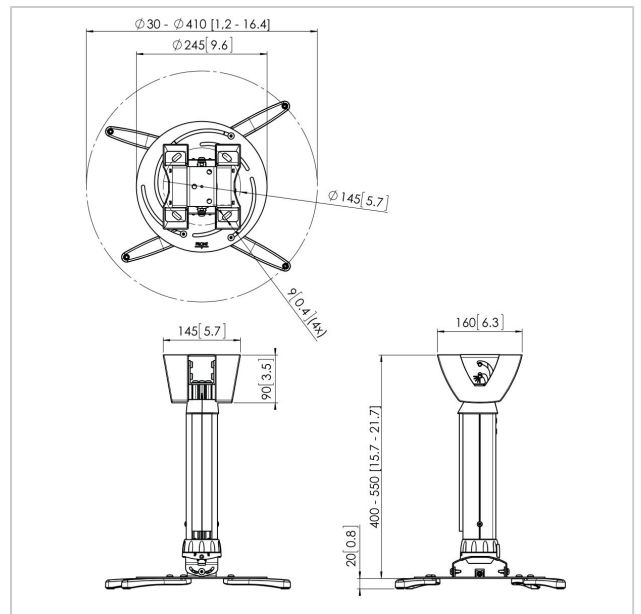
PPC 2540 Projektor- Deckenbefestigung verstell- und verdeckbar

Artikelnummer (SKU)
Farbe

7025404
Silber

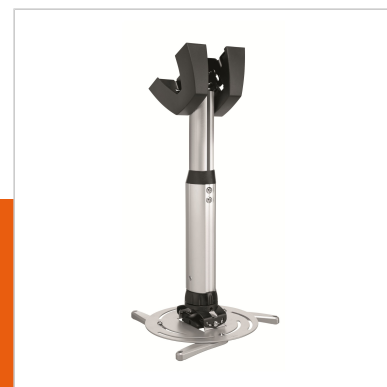
Der Projektorhalter PPC 2540 ist ein in der Höhe einstellbarer Projektorhalter, der speziell für die neueste Generation der Projektoren mit einem Gewicht von bis zu 30 kg gedacht ist. Der Projektoradapter ist mit einer Feineinstellmöglichkeit für die präzise Ausrichtung mit der Projektionsfläche ausgestattet. Nach der Ausrichtung bleibt der Projektor in seiner Position. Durch Drehen des einzigartigen Reibrings wird eventuell vorhandenes Spiel der Adapterverbindungen beseitigt, was aus dem Halter eine solide und sehr stabile Lösung macht.

Kits für in der Höhe einstellbare Projektor-Deckenhalter können verwendet werden, wenn die Höhe der Decke nicht bekannt ist oder Flexibilität gewünscht wird. Diese Halter werden in 3 Längen geliefert, was eine variable Höheneinstellung von 400 bis 1350 mm ermöglicht. Das CIS® Cable Inlay System geht über die gesamte Länge des Profils und ermöglicht sogar die Verlegung der Kabel nach der Installation. Das CIS® bietet ausreichend Platz für alle erforderlichen Kabel und ermöglicht es Ihnen, alle Kabel innerhalb von Sekunden zu verstecken



PPC 2540 Projektor- Deckenbefestigung verstell- und verdeckbar

www.vogels.com



VOGEL'S HOLDING BV 2019 (c) Alle Rechte vorbehalten.
Vorbehaltlich Druckfehler, technischer und Preisänderungen.
Datum: 2019-06-17

Technische Daten

Produkttyp-Nummer	PPC 2540
Artikelnummer (SKU)	7025404
Farbe	Silber
EAN-Einzelbox	8712285325243
TÜV-zertifiziert	Ja
Neigbar	Bis zu 15° neigbar
Drehbar	Bis zu 360°
Garantie	5 Jahre
Max. Gewichtslast (kg)	30
Max. Abstand zur Decke (mm)	550
Min. Abstand zur Decke (mm)	400
Reichweite (Durchmesser)	30 - 410 mm
Rolle	15