

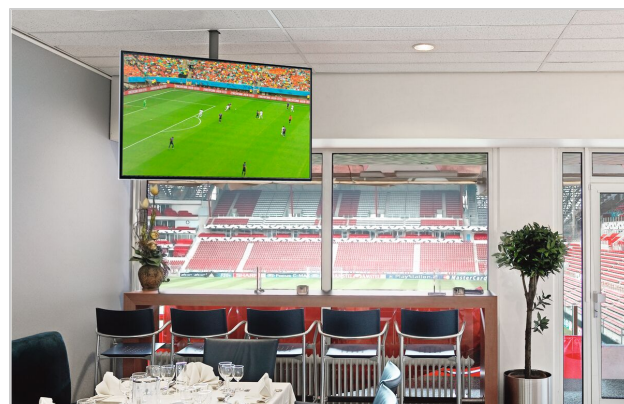
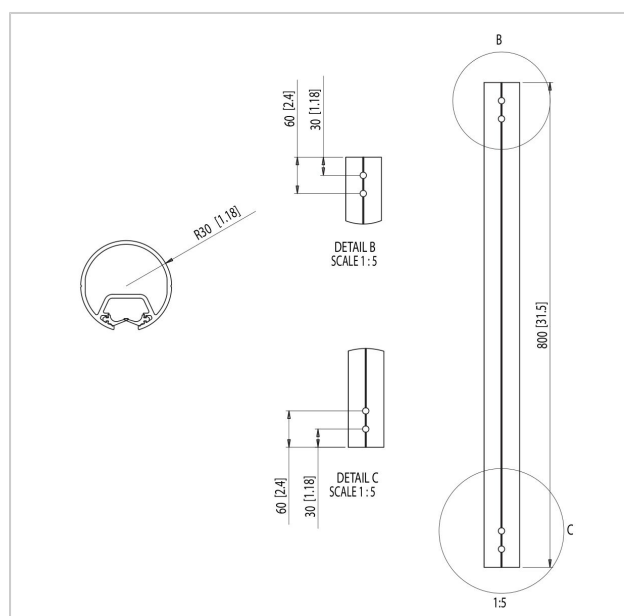
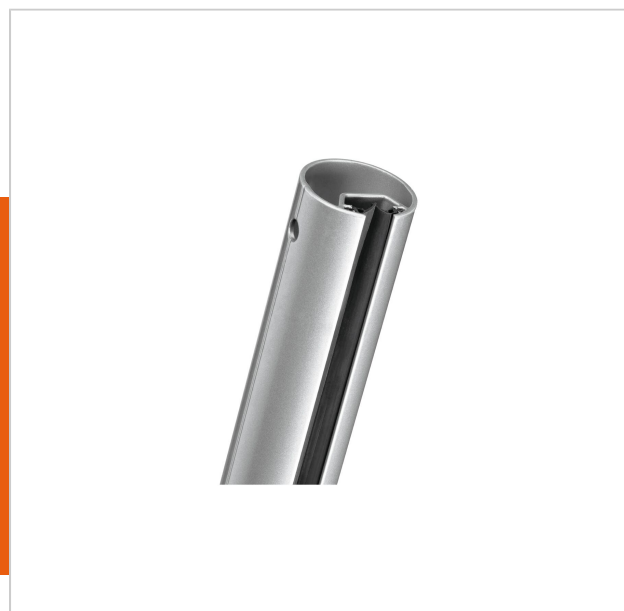
PFA 9015 Palo, colore silver

Numero dell'articolo (SKU) 7390154
Colore Argento

Benefici chiave

- Soluzione dorso a dorso possibile

Il tubo di estensione PFA 9015 da 80 cm può essere usato per montare gli schermi LCD/Plasma e/o videoproiettori al soffitto (in combinazione con altri elementi modulari).





PFA 9015 Palo, colore silver

www.vogels.com

VOGEL'S HOLDING BV 2019 (c) Tutti i diritti riservati
Soggetto a errori di stampa, modifiche tecniche e di prezzo.
Data: 2019-05-14

Specifiche

Numero del tipo di prodotto	PFA 9015
Numero dell'articolo (SKU)	7390154
Colore	Argento
EAN scatola singola	8712285307447
Lunghezza	800
Certificazione TÜV	Sì
Garanzia	5 anni
Massimo peso di carico (kg)	60
Schermi back-to-back	True

