



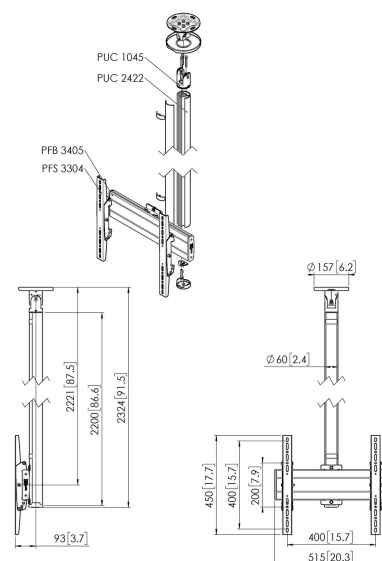
CT242244B Support de plafond pour écrans

Principaux avantages

- Design haut de gamme élégant
- Installation facile
- Pivotant

Support plafond kit CT242244

Taille d'écran: Installation: 400x400 Charge maximale: 40 kg - 88 lbs Kit composé de: • 1x PUC 1045 Plaque de plafond basculante et pivotante • 1x PUC 2422 Tube 220 cm • 1x PFB 3405 La barre d'interface • 1x PFS 3304 Bandes interface



CT242244B Support de plafond pour écrans



Spécifications

Dimensions min. écran (pouce)	32
Dimensions max. écran (pouce)	65
Min. hole pattern	100mm x 100mm
Max. hole pattern	400mm x 400mm
Modèle min. trous de fixations hor. (mm)	100
Modèle max. trous de fixations hor. (mm)	400
Modèle min. trous de fixation vert. (mm)	100
Modèle max. trous de fixation vert. (mm)	400
Modèle universel ou fixe de trous de fixation	Universel
Hauteur max. interface (mm)	450
Largeur max. interface (mm)	515
Distance max. au plafond - centre écran (mm)	2221
Charge max. (kg)	40
Charge max. (Lbs)	88.18
Types de plafonds	Plafond plat / incliné
Pivoter	Jusqu'à 360°
Inclinaison	Inclinaison jusqu'à 20°
Orientation	Paysage / Portrait
Options de hauteur	Hauteur fixe
Longueur	2324
Largeur	515
Profondeur	172
N° d'article (SKU)	7955120
EAN emballage unitaire	8712285347283
Couleur	Noir
Certifications	TÜV
Certifié TÜV	Oui
Garantie	5 ans

VOGEL'S HOLDING BV (©)

Tous droits réservés.
Sous réserve d'erreurs
d'impression et de modifications
techniques ou de prix.

Date : 2024-11-18

