



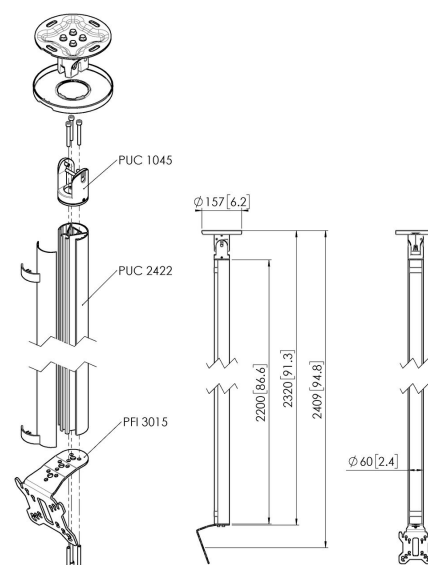
CT24221S Uchwyt sufitowa

Kluczowe atuty

- Stylowy i profesjonalny design
- Łatwy montaż
- Obrotowy

Uchwyt sufitowa zestaw CT242211

Rozmiar ekranu: Maks. obciążenie: 100x100Wymiary: 30 kg - 66 lbs Zestaw w skład którego wchodzi: • 1x PUC Płyta sufitowa uchylno-obrotowa • 1x PUC 2422 Profil 220 cm • 1x PFI 3015 Mocujące monitora





Specyfikacja

Min. rozmiar ekranu (cale)	10
Maks. rozmiar ekranu (cale)	32
Min. szerokość rozkładu otworów (mm)	50
Maks. szerokość rozkładu otworów (mm)	100
Min. odległość pomiędzy otworami montażowymi w pionie (mm)	50
Maks. odległość pomiędzy otworami montażowymi w pionie (mm)	100
Uniwersalny lub stały rozkład otworów montażowych	Nieruchomy
Maks. wysokość części łączącej (mm)	141
Maks. szerokość części łączącej (mm)	130
Maks. odległość od sufitu — do środka ekranu (mm)	2409
Maks. nośność (kg)	30
Maks. nośność (Lbs)	66.14
Rodzaje sufitów	Sufit płaski/nachylony
Obrót	Do 360°
Uchylny	Uchylny do 20°
Orientacja	Poziomy/pionowy
Warianty wysokości	Stała wysokość
Funkcja poziomowania	Poziomowanie w poziomie po montażu
Długość	2320
Szerokość	130
Głębokość	135
Numer artykułu (SKU)	7955064
Kod EAN pojedynczego opakowania	8712285347023
Kolor	Srebrny
Certyfikaty	TÜV
Certyfikat TÜV	Tak
Gwarancja	5-letnia

VOGEL'S HOLDING BV (©)

Wszystkie prawa zastrzeżone.
Z zastrzeżeniem błędów drukarskich, technicznych i zmian cen.

Data: 2024-11-12

