



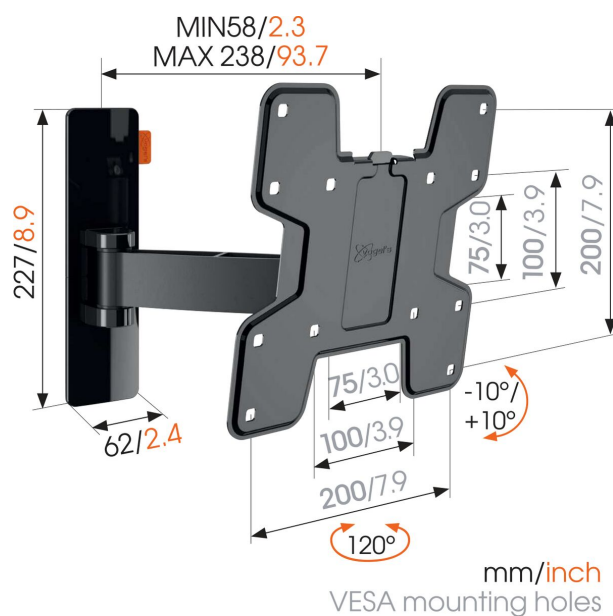
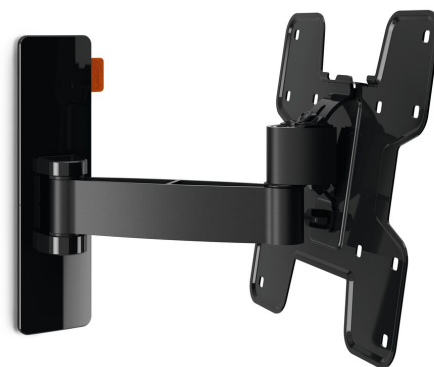
## W52060 Obrotowy uchwyt do telewizora (czarny)

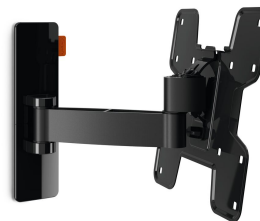
### Kluczowe atuty

- Nawet po zamontowaniu telewizora możesz go bez trudu wypoziomować
- Poprowadź kable
- Optycalne rozwiązanie: doskonały komfort w przystępnej cenie
- Płynnie obróć telewizor nawet o 120°
- Pochyl (do 20°), aby uniknąć odbić

### Do telewizorów o przekątnej do 43 cali (109 cm)

W52060 to trwały uchwyt do montowania telewizorów o przekątnej od 19 do 43 cali (48 to 109 cm) i wadze do 15 kg. Zapewnij sobie optymalny kąt oglądania. Wybierz uchwyt do telewizora W52060 oferujący wspaniałą elastyczność. Zamontuj telewizor w wygodnym, bezpiecznym miejscu na ścianie i ciesz się oglądaniem - w kuchni, biurze lub sypialni. Odciągnij telewizor od ściany, obróć go i pochyl tak, aby uzyskać doskonały widok.





## W52060 Obrotowy uchwyt do telewizora (czarny)

### Specyfikacja

|   |                    |
|---|--------------------|
| Numer artykułu (SKU)                              | 8452060            |
| Kolor   | Czarny             |
| Kod EAN pojedynczego opakowania                   | 8712285328268      |
| Rozmiar produktu                                  | S                  |
| Certyfikat TÜV                                    | Tak                |
| Uchylny   | Uchylny -10°/+10°  |
| Obrót   | Obrotowy (do 120°) |
| Gwarancja   | Dożywotnia         |
| Min. rozmiar ekranu (cale)                        | 19                 |
| Maks. rozmiar ekranu (cale)                       | 43                 |
| Maks. nośność (kg/Lbs)                            | 15 / 33.07         |
| Maks. rozmiar śrub                                | M8                 |
| Maks. wysokość części łączącej (mm)               | 227                |
| Maks. szerokość części łączącej (mm)              | 318                |
| Kabeldoorvoersysteem                              | Organizer do kabli |
| Certyfikaty                                       | TÜV                |
| Maks. odległość od ściany (mm / inch)             | 238 / 9.37         |
| Min. odległość od ściany (mm / inch)              | 58 / 2.28          |
| Liczba punktów obrotu                             | 2                  |
| Uniwersalny lub stały rozkład otworów montażowych | Nieruchomy         |

VOGEL'S HOLDING BV (©)

Wszystkie prawa zastrzeżone.  
Z zastrzeżeniem błędów  
drukarskich, technicznych i  
zmian cen.

Data: 2023-01-13

