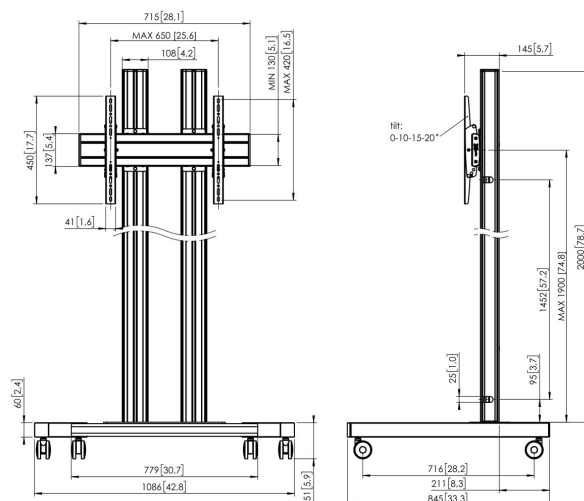




TD2064 Trolley

Trolley kit TD2064

Taille d'écran: >65" 65" Installation: 600x400 Charge maximale: 80 kg - 176 lbs Kit composé de: • 1x PFT 8530 Châssis de trolley • 2x PUC 2720 Tube 200 cm • 1x PFB 3407 La barre d'interface • 1x PFS 3304 Bandes interface





TD2064 Trolley



Spécifications

N° d'article (SKU)	7953080
Couleur	Noir
EAN emballage unitaire	8712285333262
Hauteur	2151
Largeur	1086
Profondeur	845
Certifié TÜV	Oui
Inclinaison	Inclinaison jusqu'à 20°
Garantie	5 ans
Charge max. (kg)	80
Min. hole pattern	100mm x 100mm
Max. hole pattern	650mm x 420mm
Dim. max. boulon	M8
Hauteur max. interface (mm)	450
Largeur max. interface (mm)	715
Distance max. au sol - centre écran (mm)	2051
Modèle max. trous de fixations hor. (mm)	650
Modèle max. trous de fixation vert. (mm)	420
Modèle min. trous de fixations hor. (mm)	100
Dimensions min. écran (pouce)	65
Modèle min. trous de fixation vert. (mm)	100
Modèle universel ou fixe de trous de fixation	Universel

VOGEL'S HOLDING BV (©)

Tous droits réservés.
Sous réserve d'erreurs
d'impression et de modifications
techniques ou de prix.

Date : 2022-06-02



Vogel's. For Sure.