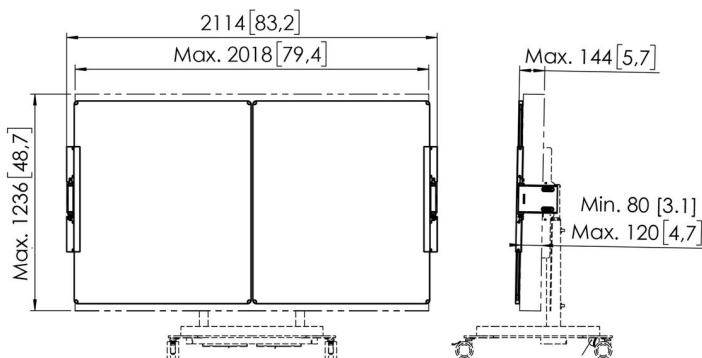


RISE A228 Whiteboard-Set 86 Zoll für RISE motorisierten Display-Lift-Trolley oder Standfuß (weiß)

Artikelnummer (SKU): 7302280

Farbe: Weiß



Ausschreibungstexte

MARKE UND PRODUKT: RISE A228 von Vogel's; Whiteboard-Set 86 Zoll für RISE motorisierten Display-Liftwagen oder Standfuß; Farbe: weiß; MARKTSEGMENTIERUNG: motorisiertes Display-Liftsystem, ideal für den Einsatz in Schulen, Konferenzräumen, Lobbys oder Sitzungssälen; Marktsegment Bildung; Marktsegment Unternehmen; PASSEND FÜR: spezielles Zubehör nur für RISE motorisierten Display-Liftwagen oder Standfuß; passend für jede Marke von 65-Zoll-Bildschirmen; MATERIALIEN: 3er-Set inklusive Verlängerungsstange und 2 Gegengewicht; 2-seitig emailliert; Felgen aus Edelstahl; Scharniere weiß pulverbeschichtet nach RoHS-Richtlinien; Adapterbar aus Aluminium; pulverbeschichtetes Gegengewicht aus Gusseisen; MERKMALE: TÜV-5-geprüft; Garantie 5 Jahre; einfache Montage; Set bestehend aus 2 Stück und 1 Adapterbar; inkl. 2x Gegengewicht für sicheren Gebrauch; Montage eines Whiteboards links und rechts von einem interaktiven 86-Zoll-Flachbildschirm; verstellbare Scharniere ermöglichen die Variation der Tiefe, Höhe und Breite, sodass die Whiteboards zu jedem Bildschirm passen; Scharniere aus eigener Entwicklung von Vogel's; die Whiteboards öffnen sich auch nach häufigem Gebrauch nicht von selbst; Gegengewichte sind unsichtbar unter dem Konstruktionssockel angebracht; das Whiteboard-Set bewegt sich mit der Liftgeschwindigkeit des RISE Display-Liftsystems (80 mm/s oder 50 mm/s) mit einem Bildschirm bis zu 120 kg; geeignet für Marker auf Alkoholbasis; umweltfreundliche Verpackung ganz ohne EPP | EPS; speziell für die Boden-Wand-Lösung mit motorisiertem Display-Liftsystem RISE entwickelt; TECHNISCHE DATEN: Geeignet für 65-Zoll-Bildschirm; höhenverstellbar bis 75 mm / 3,0 Zoll; Neigung -4/+4 Grad; Min. - max. Tiefe einstellbar, 80 - 120 mm / 3,1 - 4,7 Zoll; Min.- max. Abstand Boden bis Mitte Display 806 - 1786 mm / 31,7 - 70,3 Zoll; Abstand Mitte VESA bis Oberkante 446 mm / 17,6 Zoll; Gesamtbreite im geöffneten Zustand inklusive 65-Zoll-Bildschirm: 3166 mm / 124,6 Zoll; Gesamtbreite im geschlossenen Zustand 1632 mm / 64,3 Zoll; Produkthöhe x Breite 1 Whiteboard 892 x 767 mm / 35,1 x 30,2 Zoll; Nettogewicht 21 kg; Adapterbar Länge x Breite x Höhe 658 x 31 x 137 mm / 25,9 x 1,2 x 5,4 Zoll; Gegengewicht Länge x Breite x Höhe 265 x 70 x 115 mm / 10,4 x 2,8 x 4,5 Zoll; Gegengewicht 8 kg; LOGISTIKINFORMATIONEN: Abmessungen des Kartons 1 (mm) 1208 x 1038 x 90 / (Zoll) 47,67 x 40,9 x 3,5; Abmessungen des Kartons 2 (mm) 1175 x 395 x 62 / (Zoll) 46,3 x 15,5 x 2,4; Abmessungen des Kartons 3 (mm) 266 x 70 x 120 / (Zoll) 10,5 x 2,8 x 4,5; Brutto-Gesamtgewicht 48,8 kg; PRODUKTANGEBOT: Motorisiertes Display-Liftsystem für die intuitive und sichere Nutzung eines Bildschirms in der richtigen Höhe; Vogel's Products BV.



Artikelnummer (SKU): 7302280
Farbe: Weiß

Entscheidende Vorteile

- Erweitern Sie Ihren RISE Display-Lifts mit praktischem Zubehör
- Zur Montage auf dem RISE-Trolley, Standfuß
- Schnelle und einfache Montage
- TÜV-5 zertifiziert

Whiteboard-Set für 86 Zoll

Dieses RISE A228 Whiteboard-Set 86 Zoll wurde speziell für den motorisierten RISE Display-Lift-Trolley oder Standfuß von Vogel's hergestellt. Mit diesem Zubehörteil können Sie ein Whiteboard links und rechts von einem 86-Zoll-Display anbringen. Zusätzliche Gegengewichte sorgen für eine sichere Installation und Nutzung. Die Tafeln aus emailliertem Stahl verfügen über von Vogel's entwickelte Scharniere. Daher öffnen sich die Whiteboards auch nach häufigem Gebrauch nicht von selbst.

Einfache Installation

Die verstellbaren Scharniere dieses Zubehörsets ermöglichen es Ihnen, die Tiefe, Höhe und Breite zu variieren, sodass die Whiteboards immer passen, egal welches Display Sie verwenden.

Bei den Display-Lifts der RISE-Serie spielt Nachhaltigkeit eine entscheidende Rolle. Das Design des Display-Lifts ist von Vogel's einem Dauertest mit über 30 000 Zyklen unterzogen worden. Für die Verpackung wird kein EPP | EPS verwendet. Dazu kommt eine Reduzierung von Einwegkunststoffen bei der Verpackung um 85 %. Auf diese Weise werden die Abfallströme auf ein Minimum reduziert.

VOGEL'S HOLDING BV (©)

Alle Rechte vorbehalten.

Druckfehler, technische Änderungen und Preisänderungen vorbehalten.

Datum: 2022-10-03