

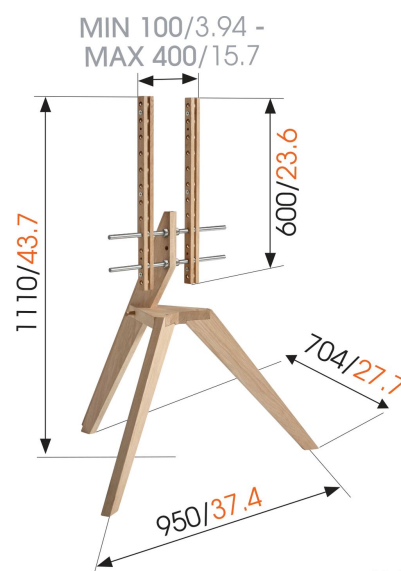
NEXT OP1 Stojak pod telewizor

Kluczowe atuty

- Dokładnie zablokuje telewizor w uchwycie
- Stylowo ukrywa wszystkie kable

NEXT OP1: stojak pod telewizor zyskuje designerski status

NEXT OP1 to nowoczesny, wolnostojący stojak podłogowy pod telewizor. Funkcjonalna prostota skandynawskiego stylu. Elegancki stojak na trzech nogach, wykonany z jasnego dębu, pasuje do każdego pomieszczenia. Dzięki zastosowaniu prętów ze stali nierdzewnej jest bardzo wytrzymały. Za telewizorem na skórzanych pasach można zamocować konsolę lub tuner telewizyjny za pomocą akcesorium OPHANG (sprzedawane osobno). Stojak NEXT OP1 przeznaczony jest do telewizorów o przekątnej od 46" do 70" i wadze do 40 kg.



mm/inch
VESA mounting holes



NEXT OP1 Stojak pod telewizor

Specyfikacja

Numer artykułu (SKU)	8743232
Kolor	Jasny dąb
Kod EAN pojedynczego opakowania	8712285337543
Rozmiar produktu	L
Wysokość	1110
Szerokość	950
Głębokość	704
Certyfikat TÜV	Tak
Gwarancja	2-letnia
Min. rozmiar ekranu (cale)	46
Maks. rozmiar ekranu (cale)	70
Maks. nośność (kg/Lbs)	40 / 88.18
Min. hole pattern	100mm x 100mm
Max. hole pattern	400mm x 400mm
Maks. rozmiar śrub	M8
Maks. wysokość części łączącej (mm)	600
Maks. szerokość części łączącej (mm)	500
Kabeldoorvoersysteem	Zintegrowany system organizacji kabli
Certyfikaty	FSC TÜV
Maks. szerokość rozkładu otworów (mm)	400
Maks. odległość pomiędzy otworami montażowymi w pionie (mm)	400
Min. odległość od podłogi — do środka ekranu (mm)	560
Uniwersalny lub stały rozkład otworów montażowych	Uniwersalny
Nagrody	Good Industrial Design Award
Maks. grubość blatu biurka	Good Industrial Design Award

VOGEL'S HOLDING BV (©)

Wszystkie prawa zastrzeżone.
Z zastrzeżeniem błędów
drukarskich, technicznych i
zmian cen.

Data: 2023-01-14

