



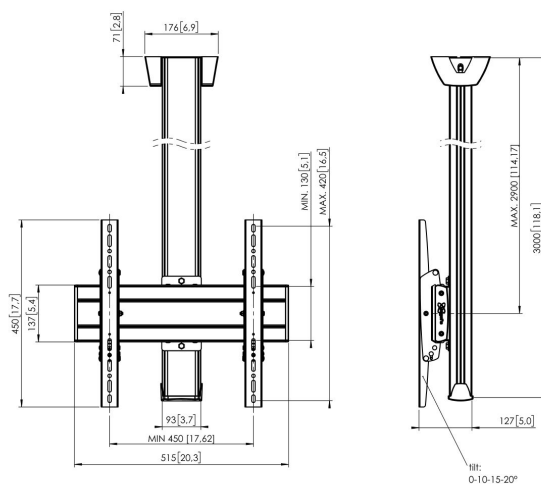
C3044B soporte de techo para pantalla

Beneficios clave

- Elegante diseño de gama alta
- Organización de cables
- Instalación rápida y sencilla

Soporte a techo kit C3044

DTamaño de pantalla: Montura: 400x400Carga máx.: 80 kg - 176 lbs Kit formado por: • 1x PUC 1060 Placa de techo • 1x PUC 2530 Tubo 300 cm • 1x PFB Barras de interfaz para pantalla • 1x PFS 3304 Bandas de interfaz vertical con inclinación



C3044B soporte de techo para pantalla



Especificaciones

Tamaño máx. de pantalla (pulgadas)	65
Min. hole pattern	100mm x 100mm
Max. hole pattern	400mm x 400mm
Patrón de orificio horizontal mín. (mm)	100
Patrón de orificio horizontal máx. (mm)	400
Patrón de orificio vertical mín. (mm)	100
Patrón de orificio vertical máx. (mm)	400
Patrón de orificios universal o fijo	Universal
Altura máx. de interfaz (mm)	450
Anchura máx. de interfaz (mm)	515
Distancia máx. al techo - centro de pantalla (mm)	2900
Carga máx. de peso (kg)	80
Carga máx. de peso (Lbs)	176.37
Tipos de techo	Techo plano
Inclinación	Inclinable hasta 20°
Autobloqueo	True
Longitud	3000
Anchura	515
Profundidad	127
Número de artículo (SKU)	7950030
Caja individual EAN	8712285332203
Color	Negro
Certificaciones	TÜV
Certificación TÜV	Si
Garantía	5 años

VOGEL'S HOLDING BV (©)

Todos los derechos reservados.
Sujeto a errores tipográficos y a correcciones técnicas y de precios.

Fecha: 2025-04-15

