



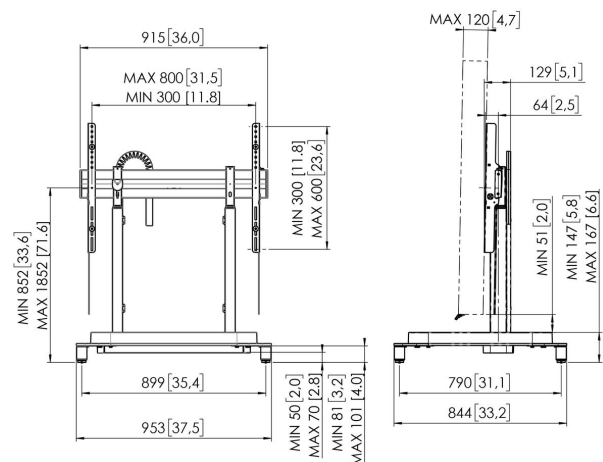
RISE 5105 Élévateur motorisé pour écran au sol

Principaux avantages

- Réglage de la hauteur jusqu'à 980 mm
- Vitesse de déplacement de 50 mm/s pour les écrans les plus lourds avec QuickRise®
- Certifié TÜV, CE, UL et GS
- Pied spécialement conçu pour une sécurité accrue
- L'anti-collision sur les élévateurs d'écran permet d'éviter les dommages

Ajustez votre écran à la bonne hauteur en souplesse et en toute sécurité.

Le pied de sol de levage d'écran motorisé RISE 5105 convient aux écrans jusqu'à 98" et 120 kg maximum. L'élévateur incline l'écran à une vitesse de 50 mm/s en douceur et en toute sécurité avec QuickRise™. Une plage de déplacement de 980 mm convient pour les positions très basses ou très hautes. La sécurité avant tout Les élévateurs d'écran de Vogel's sont conformes aux normes de sécurité internationales de (TÜV, CE, UL et GS). La base du pied de sol est conçue pour une sécurité accrue pendant l'utilisation. Bien qu'ils soient programmés pour des écrans de 86 pouces, ces systèmes de levage motorisés peuvent être utilisés pour la plupart des écrans de 98 pouces. Un petit ajustement du logiciel (adaptation de la hauteur) est parfois nécessaire (voir le manuel d'instructions).



RISE 5105 Élévateur motorisé pour écran au sol



Spécifications

Motorisé	Oui
Dimensions min. écran (pouce)	55
Dimensions min. écran (pouce)	43
Dimensions max. écran (pouce)	98
Dimensions max. écran (pouce)	98
Modèle min. trous de fixations hor. (mm)	300
Modèle max. trous de fixations hor. (mm)	800
Modèle min. trous de fixation vert. (mm)	300
Modèle max. trous de fixation vert. (mm)	600
Distance min. au sol - centre écran (mm)	862
Distance max. au sol - centre écran (mm)	1842
Charge max. (kg)	120
Charge max. (Lbs)	264.55
Adaptation de la hauteur (mm)	980
Hauteur	1188
Largeur	955
Profondeur	846
N° d'article (SKU)	7351050
EAN emballage unitaire	8712285357541
Couleur	Noir
Certifications	CE TÜV
Certifié TÜV	Oui
Garantie	5 ans

VOGEL'S HOLDING BV (©)

Tous droits réservés.
Sous réserve d'erreurs
d'impression et de modifications
techniques ou de prix.

Date : 2025-01-27

