

PFD 8522 Крепление для монитора, неподвижное

Артикул (SKU)
Цвет

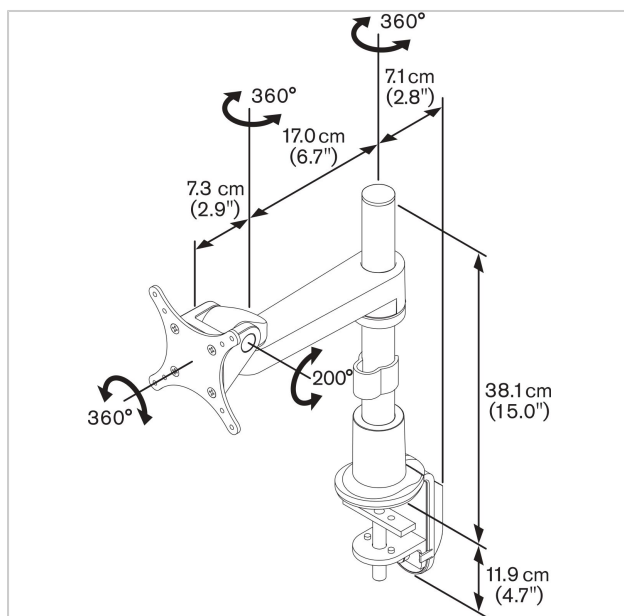
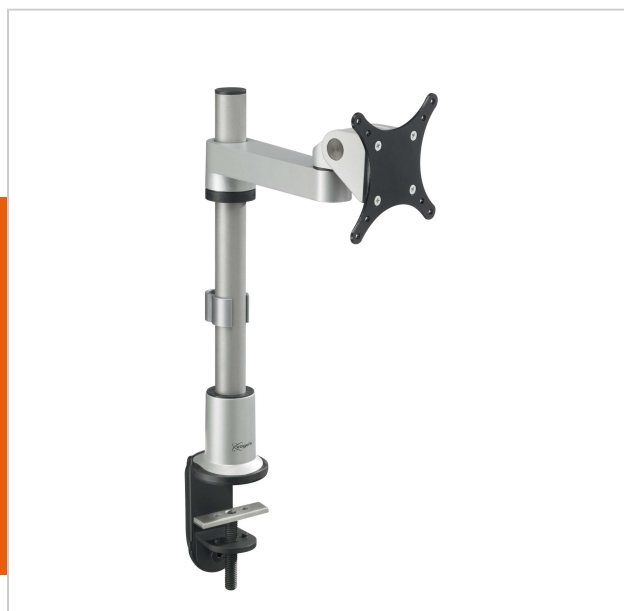
7185224
Серебристый

Главные преимущества

- Стильный дизайн высшего класса

Данное настольное крепление Vogel's специально разработано для интенсивного профессионального использования. Регулируемые подшипники, три точки поворота, система укладки кабелей и универсальный конфигуратор Flexmount™ обеспечивают исключительную производительность и отличное качество. Стильный дизайн подходит к любому интерьеру и типу стола.

PFD 8522 предоставляет все необходимые возможности для размещения вашего монитора наиболее аккуратным и удобным образом. Устанавливайте высоту положения монитора, двигайте и поворачивайте его буквально одним движением пальца. Конструкция PFD 8522 содержит две оси поворота. Благодаря наличию регулируемых подшипников вы можете изменять положение монитора с необходимыми вам усилиями и плавностью. Инновационное решение Flexmount позволяет установить ваше настольное крепление шестью различными способами. Таким образом вы можете быть уверены, что настольное крепление Vogel's подойдет практически для каждого варианта настольной инсталляции без необходимости приобретения дополнительных приспособлений. Максимальная толщина столешницы, позволяющая установить Flexmount составляет 83 мм.



PFD 8522 Крепление для монитора, неподвижное



VOGEL'S HOLDING BV 2019 (c) Все права защищены.
Возможны опечатки и изменение технических параметров и цен.

Дата: 2019-06-17

www.vogels.com

Характеристики

Номер типа изделия	PFD 8522	Мин. расстояние между крепежными отверстиями по горизонтали (мм)	75
Артикул (SKU)	7185224	Мин. размер экрана (дюймов)	10
Цвет	Серебристый	Мин. расстояние между крепежными отверстиями по вертикали (мм)	75
Код EAN отдельной коробки	8712285318344	Мин. весовая нагрузка (кг)	0
Высота	381	Количество точек поворота	2
Наклон	Наклон на угол до 200°		
Поворот	До 360°		
Гарантия	10 лет		
Макс. весовая нагрузка (кг)	13		
Макс. высота крепежного элемента (мм)	115		
Макс. ширина крепежного элемента (мм)	115		
Регулируемая глубина	True		
Регулируемая высота	True		
Пневмопружина	False		
Макс. расстояние между крепежными отверстиями по горизонтали (мм)	100		
Макс. размер экрана (дюймов)	29		
Макс. расстояние между крепежными отверстиями по вертикали (мм)	100		

