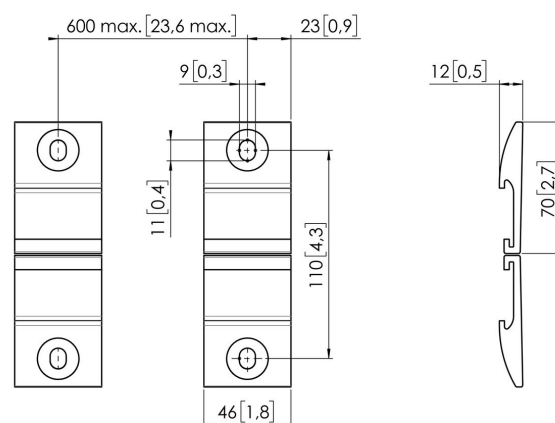
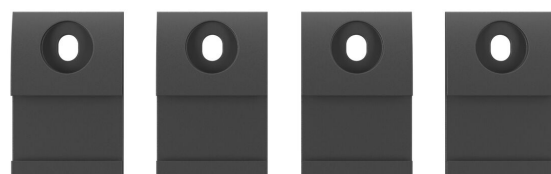


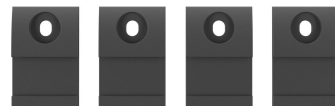
## Komponent do montażu ściennego dla ramion MOMO C102 Motion i Motion Plus z listwą połączeniową (czarny)

### Kluczowe atuty

- Regulowana wysokość
- Odpowiedni dla jednego, dwóch lub całej serii monitorów
- Łatwy montaż
- Elastyczny system modułowy
- Certyfikat TÜV / 10-letnia gwarancja

Zbuduj idealne ramię do monitora MOMO C102 Komponent do montażu ściennego dla listwy połączeniowej jest częścią produktów MOMO Motion i Motion+. Specjalnie zaprojektowany do montażu naściennego. Nieskończone możliwości Stwórz konfigurację wielomonitrową z pomocą zaledwie kilku komponentów. Obejmuje zarówno pozycje proste, jak i kątowe. Ramię do monitora serii MOMO instaluje się przy użyciu tylko jednego klucza imbusowego, który jest sprytnie zintegrowany z produktem. W ten sposób odpowiednie narzędzie będziesz mieć zawsze pod ręką.





## Komponent do montażu ściennego dla ramion MOMO C102 Motion i Motion Plus z listwą połączeniową (czarny)

### Specyfikacja

Numer artykułu (SKU)	7161020
Kolor	Czarny
Kod EAN pojedynczego opakowania	8712285353949
Certyfikat TÜV	Tak
Gwarancja	10-letnia
Możliwości montażu	Na ścianie

VOGEL'S HOLDING BV (©)

Wszystkie prawa zastrzeżone.  
Z zastrzeżeniem błędów  
drukarskich, technicznych i  
zmian cen.

Data: 2023-06-16



**Vogel's.** For Sure.