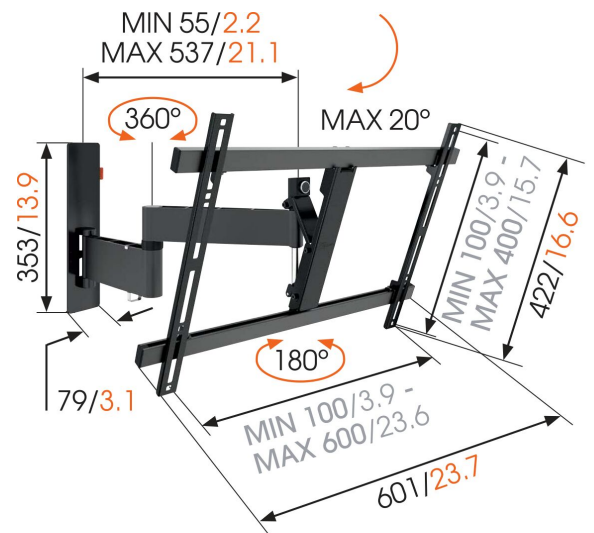




WALL 2345 Schwenkbare TV-Wandhalterung (Schwarz)

Für große Fernseher bis 65 Zoll (165 cm)

Die WALL 2345 TV-Wandhalterung ist für Fernseher zwischen 40 und 65 Zoll (101 und 165 cm) geeignet. Sie sorgt für eine sichere Befestigung von Fernsehern mit einem Gewicht von bis zu 30 kg. Flexible Sicht von allen Positionen im Raum. Nun können Sie mit der voll beweglichen WALL 2345 Halterung von Vogel's das Fernsehen aus unterschiedlichen Positionen genießen. Die perfekte Sicht aus dem Esszimmer und dem Wohnzimmer nebeneinander. Eine tolle Möglichkeit, Ihre Lieblingsshow von verschiedenen Orten aus zu sehen.



mm/inch
VESA mounting holes



WALL 2345 Schwenkbare TV-Wandhalterung (Schwarz)

Technische Daten

Artikelnummer (SKU)	8353080
Farbe	Schwarz
EAN-Einzelbox	8712285324505
Produktgröße	L
Neigbar	Bis zu 20° neigbar
Drehbar	Voll beweglich (bis zu 180°)
Garantie	Lebenslang
Min. Bildschirmgröße (Zoll)	40
Max. Bildschirmgröße (Zoll)	65
Min. hole pattern	100mm x 100mm
Max. hole pattern	600mm x 400mm
Max. Schraubengröße	M8
Max. Schnittstellenhöhe (mm)	422
Max. Breite der Schnittstelle (mm)	601
Max. Abstand zur Wand (mm)	540
Min. Abstand zur Wand (mm)	55
Anzahl der Drehpunkte	3
Universelles oder festes Lochmuster	Universell
Auszeichnungen	iF Product Design Award

VOGEL'S HOLDING BV (©)

Alle Rechte vorbehalten.
Druckfehler, technische
Änderungen und
Preisänderungen vorbehalten.

Datum: 2022-06-02