



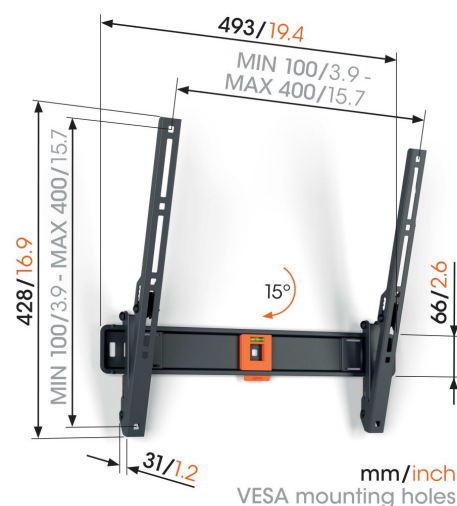
TVM 1413 Uchylny uchwyt do telewizora

Kluczowe atuty

- TiltGrip™: funkcja bezpiecznego pochylania pod kątem 5°, 10° lub 15°
- SoftLock™: zabezpiecz swój odbiornik w prosty sposób
- Poziomnica w zestawie

Uchylny uchwyt ścienny do telewizorów o przekątnej ekranu od 32 do 65 cali

Z tym uchwytem ściennym serii QUICK Tilt TV proces zawieszania telewizora i jego użytkowania przebiegać będzie łatwo i z najwyższym poziomem komfortu. Instalacja jest niezwykle prosta. Możesz zawiesić swój telewizor na ścianie w ciągu maksymalnie 20 minut. Pochylając uchwyt ścienny o 5°, 10° lub 15°, możesz z łatwością ustawić pożądany kąt widzenia – funkcjonalność, którą docenisz znacznie bardziej, jeśli zawieszisz swój telewizor nieco wyżej na ścianie. Telewizyjny uchwyt ścienny jest odpowiedni dla telewizorów o przekątnej od 32 do 65 cali i wadze do 25 kg.



TVM 1413 Uchylny uchwyt do telewizora



Specyfikacja

Numer artykułu (SKU)	1814130
Kolor	Czarny
Kod EAN pojedynczego opakowania	8712285349089
Rozmiar produktu	M
Wysokość	428
Szerokość	493
Certyfikat TÜV	Tak
Uchylny	Uchylny do 15°
Gwarancja	5-letnia
Min. rozmiar ekranu (cale)	32
Maks. rozmiar ekranu (cale)	65
Maks. nośność (kg/Lbs)	25 / 55.12
Min. hole pattern	100mm x 100mm
Max. hole pattern	400mm x 400mm
Maks. rozmiar śrub	M8
Maks. wysokość części łączącej (mm)	428
Maks. szerokość części łączącej (mm)	493
Certyfikaty	TÜV
Maks. szerokość rozkładu otworów (mm)	400
Maks. odległość pomiędzy otworami montażowymi w pionie (mm)	400
Min. odległość od ściany (mm / inch)	31 / 1.22
Min. szerokość rozkładu otworów (mm)	100
Min. odległość pomiędzy otworami montażowymi w pionie (mm)	100
Poziomica w zestawie	Tak
Uniwersalny lub stały rozkład otworów montażowych	Uniwersalny

VOGEL'S HOLDING BV (©)

Wszystkie prawa zastrzeżone.
Z zastrzeżeniem błędów
drukarskich, technicznych i
zmian cen.

Data: 2023-01-28

