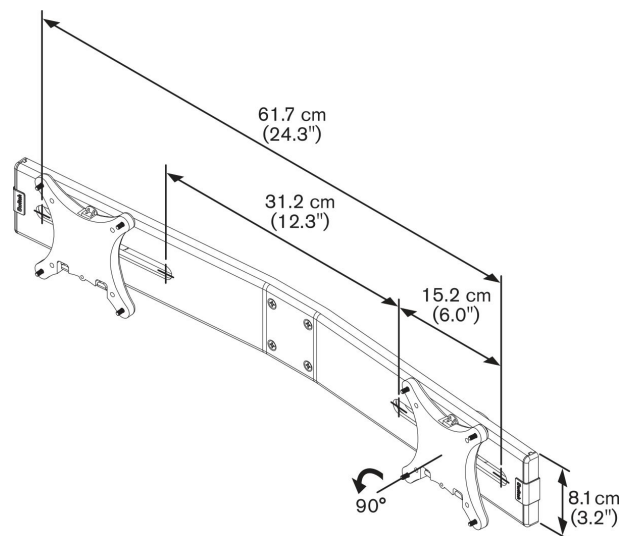


PFA 9102 Adaptador Montaje de doble monitor para PFD

Cada vez más personas utilizan dos monitores simultáneamente. Es muy fácil instalarlos con el producto PFA 9102.





PFA 9102 Adaptador Montaje de doble monitor para PFD

Especificaciones

Número de artículo (SKU)	7191024
Color	Plateado
Caja individual EAN	8712285318382
Garantía	10 años
Carga máx. de peso (kg)	12
Max. display width (mm)	580
Tamaño máx. de pantalla (pulgadas)	24
Tamaño mín. de pantalla (pulgadas)	10

VOGEL'S HOLDING BV (©)

Todos los derechos reservados.
Sujeto a errores tipográficos y a correcciones técnicas y de precios.

Fecha: 2022-06-02